

METALLI- JA MUOVILISTAT

2024



LISTATALO



# Värimallit

Listatalon metallilistavalikoima sisältää 21 erilaista pintaväri vaihtoehtoa, jotka ovat suunniteltu soveltumaan skandinaavisen sisustussuuntauksen tämänhetkiseen värimaailmaan.



Hopea



Kulta



Platina



Harjattu platina



Harjattu hopea



Nordic grafiitti



Tammi



Nordic tammi



Canberra tammi



Vaalea tammi



Uusi tammi



Antiikki tammi



Scandic tammi



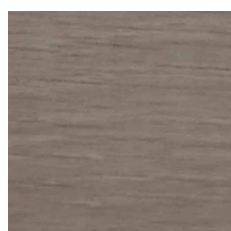
Nordic saarni



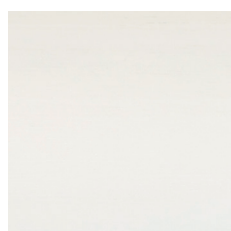
Savutammi



RST anodisoitu



Harmaa tammi



Valkoinen



Musta



Ruostumaton teräs



Messinki



Varastovärien lisäksi saatavana markkinoiden kattavin 100 sävyn tilausväri valikoima!

# Sisällysluettelo

Saumalistat .....	4
Eritasolistat .....	17
Askelkulmat .....	26
Lattialistat julkisiin tiloihin .....	35
Kulmasuojalistat .....	38
Laattalistat .....	40
Muovilistat .....	53
Metalliset kulma- ja jalkalistat .....	55
Päätelistat .....	57
RST-kynnykset .....	58
Tammikynnykset .....	59



## Taulukoidut tuotetiedot

110803	Saumalista 30 mm kulta, tarrakiinnitys	100 cm	12 kpl
Tuotenumero	Tuotetyppi, pintakäsittely, kiinnitystapa	Pituus	Toimitusmäärä

## Listatalo Oy

Kulutuksenkestotestatut laadukkaat Listatalo-lattia-  
listat valmistetaan Suomessa, Ruotsissa ja Euroopassa.  
Laattalistat valmistaa meille Englantilainen Genesis.  
Listatalo Oy valmistaa ja toimittaa nopeasti kaikki  
kodin viimeistelyssä tarvittavat listat materiaaleina  
mdf, puu, metalli ja muovi. Lisäksi valmistamme suu-  
ren valikoiman mdf- ja puupaneeleja sekä laadukkaat  
saunatuotteet kaikille pinnoille. Uutena tuoteryhmänä  
valikomassamme on laadukkaat lattioiden alus-  
materiaalit.

### YHTEYSTIEDOT

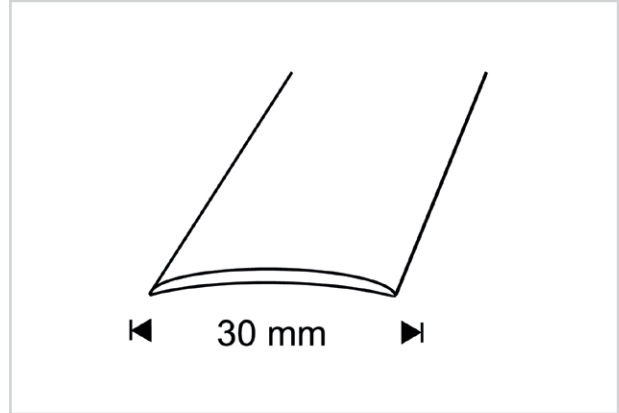
Tiemestarintie 17,  
61600 Jalasjärvi  
Puh. +358 10 279 7000  
Fax +358 10 279 7007  
listatalo@listatalo.fi  
[www.listatalo.fi](http://www.listatalo.fi)

### SEURAA MEITÄ FACEBOOKISSA

Viimeisimmät tiedot tuoteuutuuksista ja  
muista ajankohtaisista asioista helposti  
somessa: [www.facebook.com/listatalo](https://www.facebook.com/listatalo)

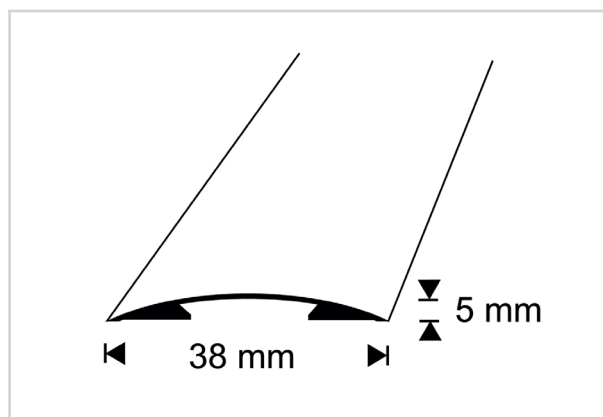
# Saumalistat

Saumalista viimeistelee lattioiden pintamateriaalien liikuntasaumamat.



## Saumalistat 30 mm, tarrakiinnitys

110803	Saumalista 30 mm kulta, tarrakiinnitys	100 cm	12 kpl
100803	Saumalista 30 mm kulta, tarrakiinnitys	200 cm	12 kpl
1031327-SJ	Saumalista 30 mm kulta, tarrakiinnitys	270 cm	12 kpl
111302	Saumalista 30 mm hopea, tarrakiinnitys	100 cm	12 kpl
101302	Saumalista 30 mm hopea, tarrakiinnitys	200 cm	12 kpl
1031227-SJ	Saumalista 30 mm hopea, tarrakiinnitys	270 cm	12 kpl
529411	Saumalista 30 mm nordic grafiti, tarrakiinnitys	100 cm	12 kpl
529421	Saumalista 30 mm nordic grafiti, tarrakiinnitys	200 cm	12 kpl
529428	Saumalista 30 mm nordic grafiti, tarrakiinnitys	270 cm	12 kpl
1114108	Saumalista 30 mm RST, tarrakiinnitys	100 cm	12 kpl
1014108	Saumalista 30 mm RST, tarrakiinnitys	200 cm	12 kpl
1030427-SJ	Saumalista 30 mm RST, tarrakiinnitys	270 cm	12 kpl
1031427-SJ	Saumalista 30 mm platina, tarrakiinnitys	270 cm	12 kpl
1031527-SJ	Saumalista 30 mm musta, tarrakiinnitys	270 cm	12 kpl



### Saumalistat 38 mm, tarrakiinnitys

Tarrakiinnitteisten saumalistojen kiinnitystarra on elastinen ja soveltuu käytettäväksi myös lattioiden pintamateriaalien liikuntasauvoissa. Elastinen tarra joustaa lämpötilanvaihtelusta aiheutuvan pintamateriaalin sivuttaisliikkeessä.

Tarrakiinnitys on helppo ja nopea asennustapa ja se soveltuu käytettäväksi myös lattialämmityksen yhteydessä. Lyhennä lista, puhdista pinta ja paina lista paikalleen!

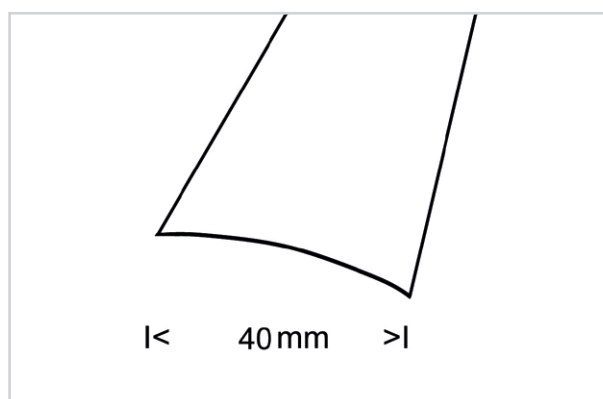
530711	Saumalista 38 mm hopea, tarrakiinnitys	100 cm	12 kpl
530721	Saumalista 38 mm hopea, tarrakiinnitys	200 cm	12 kpl
530728	Saumalista 38 mm hopea, tarrakiinnitys	279 cm	12 kpl
530611	Saumalista 38 mm kulta, tarrakiinnitys	100 cm	12 kpl
530621	Saumalista 38 mm kulta, tarrakiinnitys	200 cm	12 kpl
530628	Saumalista 38 mm kulta, tarrakiinnitys	279 cm	12 kpl
531611	Saumalista 38 mm platina, tarrakiinnitys	100 cm	12 kpl
531621	Saumalista 38 mm platina, tarrakiinnitys	200 cm	12 kpl
531628	Saumalista 38 mm platina, tarrakiinnitys	279 cm	12 kpl
539311	Saumalista 38 mm harjattu platina, tarrakiinnitys	100 cm	12 kpl
539321	Saumalista 38 mm harjattu platina, tarrakiinnitys	200 cm	12 kpl
539328	Saumalista 38 mm harjattu platina, tarrakiinnitys	279 cm	12 kpl
539211	Saumalista 38 mm harjattu hopea, tarrakiinnitys	100 cm	12 kpl
539221	Saumalista 38 mm harjattu hopea, tarrakiinnitys	200 cm	12 kpl
539228	Saumalista 38 mm harjattu hopea, tarrakiinnitys	279 cm	12 kpl

## Saumalistat 38 mm, tarrakiinnitys

530411	Saumalista 38 mm tammi, tarrakiinnitys	100 cm	12 kpl
530421	Saumalista 38 mm tammi, tarrakiinnitys	200 cm	12 kpl
530428	Saumalista 38 mm tammi, tarrakiinnitys	279 cm	12 kpl
535211	Saumalista 38 mm nordic tammi, tarrakiinnitys	100 cm	12 kpl
535221	Saumalista 38 mm nordic tammi, tarrakiinnitys	200 cm	12 kpl
535228	Saumalista 38 mm nordic tammi, tarrakiinnitys	279 cm	12 kpl
535311	Saumalista 38 mm canberra tammi, tarrakiinnitys	100 cm	12 kpl
535321	Saumalista 38 mm canberra tammi, tarrakiinnitys	200 cm	12 kpl
535328	Saumalista 38 mm canberra tammi, tarrakiinnitys	279 cm	12 kpl
531911	Saumalista 38 mm uusi tammi, tarrakiinnitys	100 cm	12 kpl
531921	Saumalista 38 mm uusi tammi, tarrakiinnitys	200 cm	12 kpl
531928	Saumalista 38 mm uusi tammi, tarrakiinnitys	279 cm	12 kpl
530911	Saumalista 38 mm vaalea tammi, tarrakiinnitys	100 cm	12 kpl
530921	Saumalista 38 mm vaalea tammi, tarrakiinnitys	200 cm	12 kpl
530928	Saumalista 38 mm vaalea tammi, tarrakiinnitys	279 cm	12 kpl
532011	Saumalista 38 mm antiikki tammi, tarrakiinnitys	100 cm	12 kpl
532021	Saumalista 38 mm antiikki tammi, tarrakiinnitys	200 cm	12 kpl
532028	Saumalista 38 mm antiikki tammi, tarrakiinnitys	279 cm	12 kpl
535111	Saumalista 38 mm scandic tammi , tarrakiinnitys	100 cm	12 kpl
535121	Saumalista 38 mm scandic tammi, tarrakiinnitys	200 cm	12 kpl
535128	Saumalista 38 mm scandic tammi, tarrakiinnitys	279 cm	12 kpl
535011	Saumalista 38 mm nordic saarni, tarrakiinnitys	100 cm	12 kpl
535021	Saumalista 38 mm nordic saarni, tarrakiinnitys	200 cm	12 kpl
535028	Saumalista 38 mm nordic saarni, tarrakiinnitys	279 cm	12 kpl
531211	Saumalista 38 mm valkoinen, tarrakiinnitys	100 cm	12 kpl
531221	Saumalista 38 mm valkoinen, tarrakiinnitys	200 cm	12 kpl
531228	Saumalista 38 mm valkoinen, tarrakiinnitys	279 cm	12 kpl

## Saumalistat 38 mm, tarrakiinnitys

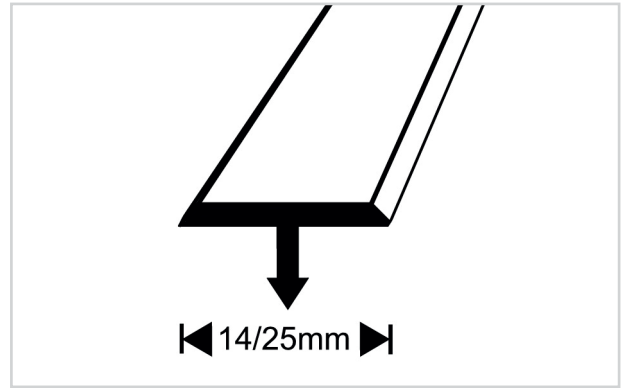
533411	Saumalista 38 mm savutammi, tarrakiinnitys	100 cm	12 kpl
533421	Saumalista 38 mm savutammi, tarrakiinnitys	200 cm	12 kpl
533428	Saumalista 38 mm savutammi, tarrakiinnitys	279 cm	12 kpl
531811	Saumalista 38 mm musta, tarrakiinnitys	100 cm	12 kpl
531821	Saumalista 38 mm musta, tarrakiinnitys	200 cm	12 kpl
531828	Saumalista 38 mm musta, tarrakiinnitys	279 cm	12 kpl



## Saumalistat 40 mm, tarrakiinnitys

40 mm leveä tarrakiinnitteinen saumalista soveltuu kaarevan muotonsa ansiosta liikuntasaumojen lisäksi myös 0–10 mm tasoeroissa. Lista on valmistettu harjattupintaisesta ruostumattomasta teräksestä ja suositellaan käytettäväksi kotikäytössä. Julkisiin tiloihin soveltuvat listat löytyvät esitteen sivuilta 35–37.

1114208	Sauma/tasoerolista 40 mm, RST tarrakiinnitys	100 cm	12 kpl
1014208	Sauma/tasoerolista 40 mm, RST tarrakiinnitys	200 cm	12 kpl
1060427	Sauma/tasoerolista 40 mm, RST tarrakiinnitys	270 cm	15 kpl
539411	Sauma/tasoerolista 40 mm nordic grafitti, tarrakiinnitys	100 cm	12 kpl
539421	Sauma/tasoerolista 40 mm nordic grafitti, tarrakiinnitys	200 cm	12 kpl
539428	Sauma/tasoerolista 40 mm nordic grafitti, tarrakiinnitys	270 cm	12 kpl



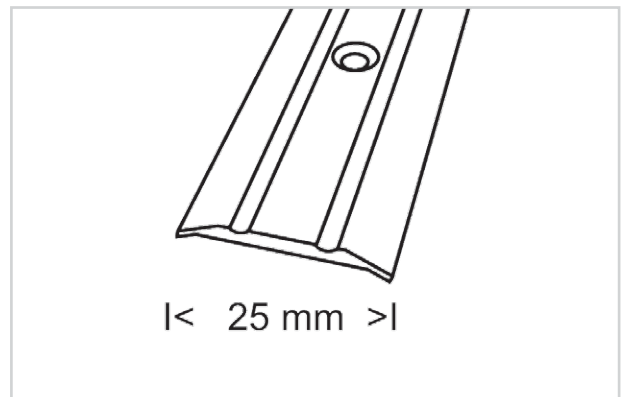
### Saumalistat 14 mm, liimakiinnitys

T-listoja käytetään materiaalien saumoissa, kun halutaan kapea listavaihtoehto.

351481	T-lista 14 mm hopea	250 cm	15 kpl
--------	---------------------	--------	--------

### Saumalistat 25 mm, liimakiinnitys

352581	T-lista 25 mm hopea	250 cm	15 kpl
--------	---------------------	--------	--------



### Saumalistat 25 mm, ruuvikiinnitys

Ruuvikiinnitys on varma kiinnitystapa ja soveltuu käytettäväksi, mikäli liikuntasauaman kohdalla ei ole käytetty lattialämmitystä. Pakkaus sisältää kiinnitysruuvit, jotka voi korvata tarvittaessa pidemmillä  $\varnothing$  3 mm tasakantaisilla ruuveilla. Betonilattiaan kiinnitettäessä on käytettävä lisäksi  $\varnothing$  5 mm kiinnitystulppia.

110302	Saumalista 25 mm hopea, ruuvikiinnitys	100 cm	12 kpl
--------	--	--------	--------

100302	Saumalista 25 mm hopea, ruuvikiinnitys	200 cm	12 kpl
--------	--	--------	--------

1332311270	Saumalista 25 mm hopea, ruuvikiinnitys	270 cm	15 kpl
------------	--	--------	--------

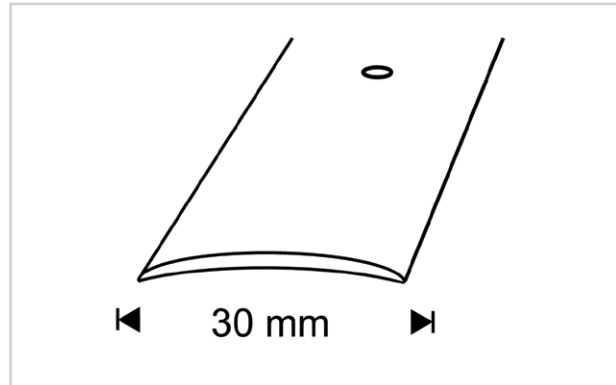
110403	Saumalista 25 mm kulta, ruuvikiinnitys	100 cm	12 kpl
--------	--	--------	--------

100403	Saumalista 25 mm kulta, ruuvikiinnitys	200 cm	12 kpl
--------	--	--------	--------

1021327	Saumalista 25 mm kulta, ruuvikiinnitys	270 cm	15 kpl
---------	--	--------	--------

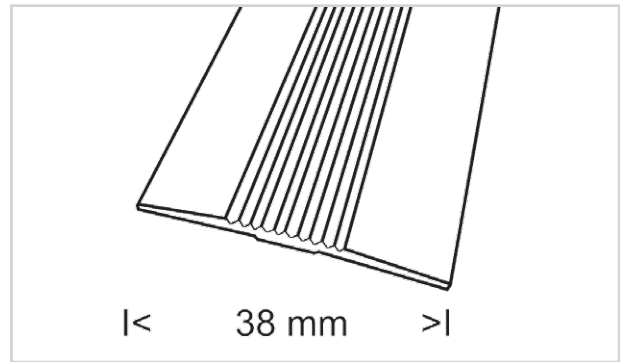
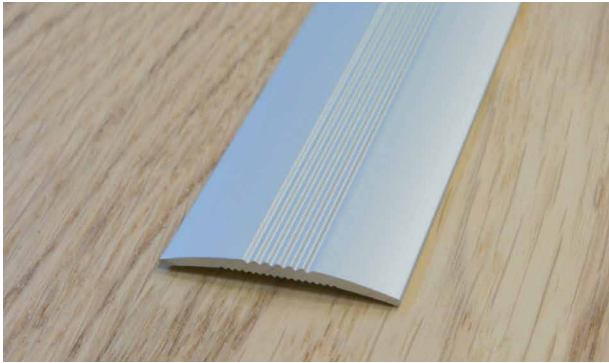
1332314270	Saumalista 25 mm platina, ruuvikiinnitys	270 cm	10 kpl
------------	--	--------	--------





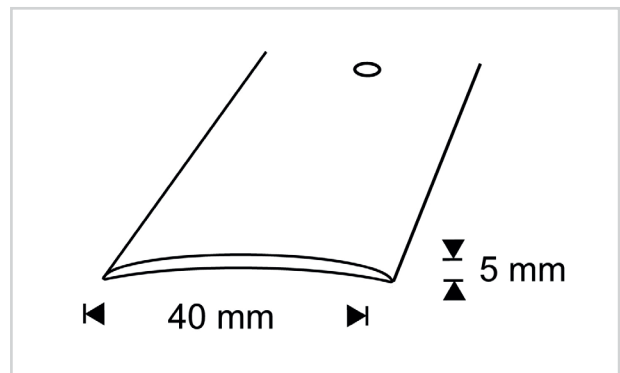
### Saumalistat 30 mm, ruuvikiinnitys

110203	Saumalista 30 mm kulta, ruuvikiinnitys	100 cm	12 kpl
100203	Saumalista 30 mm kulta, ruuvikiinnitys	200 cm	12 kpl
1302110270	Saumalista 30 mm kulta, ruuvikiinnitys	270 cm	10 kpl
112802	Saumalista 30 mm hopea, ruuvikiinnitys	100 cm	12 kpl
102802	Saumalista 30 mm hopea, ruuvikiinnitys	200 cm	12 kpl
1302111270	Saumalista 30 mm hopea, ruuvikiinnitys	270 cm	10 kpl
1115205	Saumalista 30 mm platina, ruuvikiinnitys	100 cm	12 kpl
1015205	Saumalista 30 mm platina, ruuvikiinnitys	200 cm	12 kpl
1302114270	Saumalista 30 mm platina, ruuvikiinnitys	270 cm	10 kpl
1113107	Saumalista 30 mm musta, ruuvikiinnitys	100 cm	12 kpl
1013107	Saumalista 30 mm musta, ruuvikiinnitys	200 cm	12 kpl
1031527	Saumalista 30 mm musta, ruuvikiinnitys	270 cm	15 kpl



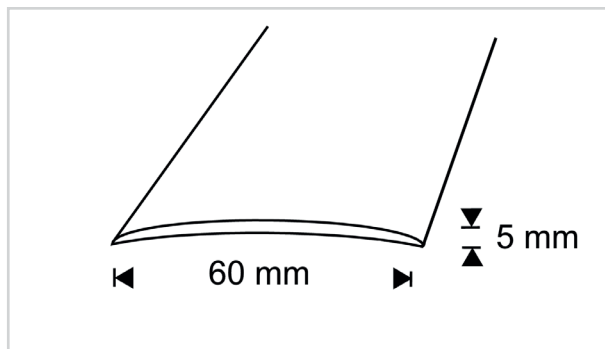
#### Saumalistat 38 mm, ruuvi- tai liimakiinnitys

1051227	Saumalista 38 mm hopea, ruuvikiinnitys	270 cm	15 kpl
1051227-OB	Saumalista 38 mm hopea, liimakiinnitys	270 cm	15 kpl
1051327	Saumalista 38 mm kulta, ruuvikiinnitys	270 cm	15 kpl
1322114270	Saumalista 38 mm platina, ruuvikiinnitys	270 cm	10 kpl



#### Saumalistat 40 mm, ruuvi- tai liimakiinnitys

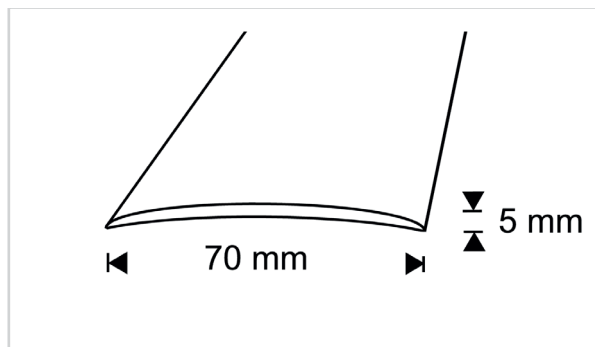
110103	Saumalista 40 mm kulta, ruuvikiinnitys	100 cm	12 kpl
100103	Saumalista 40 mm kulta, ruuvikiinnitys	200 cm	12 kpl
1362110270	Saumalista 40 mm kulta, ruuvikiinnitys	270 cm	10 kpl
110702	Saumalista 40 mm hopea, ruuvikiinnitys	100 cm	12 kpl
100702	Saumalista 40 mm hopea, ruuvikiinnitys	200 cm	12 kpl
1362111270	Saumalista 40 mm hopea, ruuvikiinnitys	270 cm	10 kpl
1115305	Saumalista 40 mm platina, ruuvikiinnitys	100 cm	12 kpl
1015305	Saumalista 40 mm platina, ruuvikiinnitys	200 cm	12 kpl
1362114270	Saumalista 40 mm platina, ruuvikiinnitys	270 cm	10 kpl
1061527	Saumalista 40 mm musta, ruuvikiinnitys	270 cm	15 kpl



### Saumalistat 60 mm, ruuvi- tai liimakiinnitys

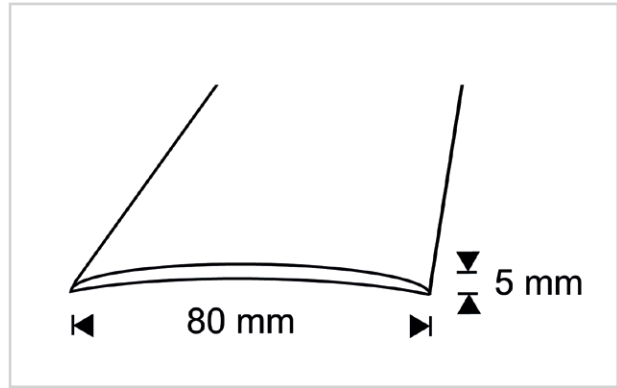
Liimakiinnitteinen lattialista kiinnitetään pintamateriaaliin asennusliimalla. Liikuntasaumassa liima pursotetaan listan toiseen reunaan, jotta liimattu lista pääsee liikkumaan pintamateriaalin kosteusvaihteluiden mukaan.

559411	Saumalista 60 mm nordic grafiitti, liimakiinnitys	100 cm	12 kpl
559421	Saumalista 60 mm nordic grafiitti, liimakiinnitys	200 cm	12 kpl
559427	Saumalista 60 mm nordic grafiitti, liimakiinnitys	270 cm	12 kpl
1091327	Saumalista 60 mm kulta, ruuvikiinnitys	270 cm	15 kpl
1342314270	Saumalista 60 mm platina, ruuvikiinnitys	270 cm	10 kpl
1091227	Saumalista 60 mm hopea, ruuvikiinnitys	270 cm	15 kpl



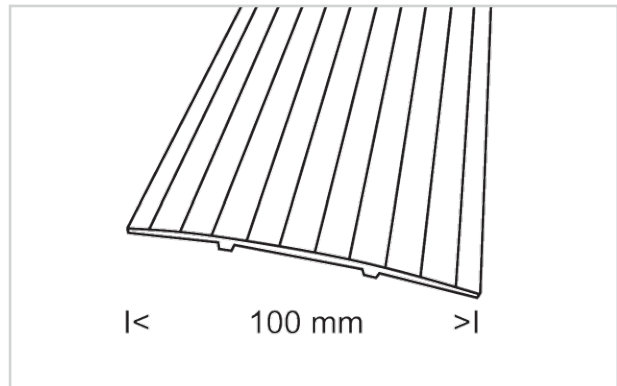
### Saumalistat 70 mm, ruuvi- tai liimakiinnitys

1141330	Saumalista 70 mm kulta, ruuvikiinnitys (uritettu pinta)	300 cm	6 kpl
1141230	Saumalista 70 mm hopea, ruuvikiinnitys (uritettu pinta)	300 cm	6 kpl
550411	Sauma/eritasolista 70 mm hopea, liimakiinnitys	100 cm	12 kpl
550421	Sauma/eritasolista 70 mm hopea, liimakiinnitys	200 cm	12 kpl
550428	Sauma/eritasolista 70 mm hopea, liimakiinnitys	279 cm	12 kpl



### Saumalistat 80 mm, liimakiinnitys

1182114270	Saumalista 80 mm platina, liimakiinnitys	270 cm	10 kpl
569411	Sauma/eritasolista 80 mm nordic grafiitti, liimakiinnitys	100 cm	12 kpl
569421	Sauma/eritasolista 80 mm nordic grafiitti, liimakiinnitys	200 cm	12 kpl
1151230-OB	Saumalista 80 mm hopea, liimakiinnitys (uritettu pinta)	300 cm	6 kpl
1151330-OB	Saumalista 80 mm kulta, liimakiinnitys (uritettu pinta)	300 cm	6 kpl

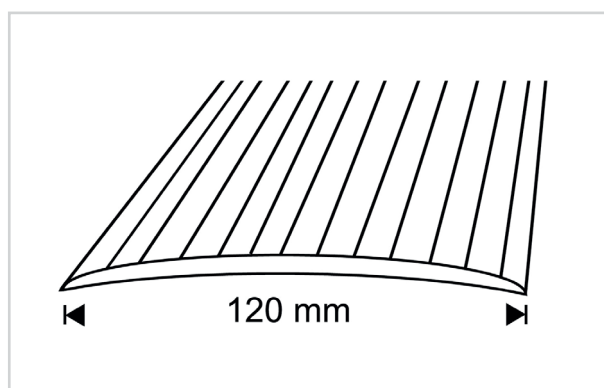
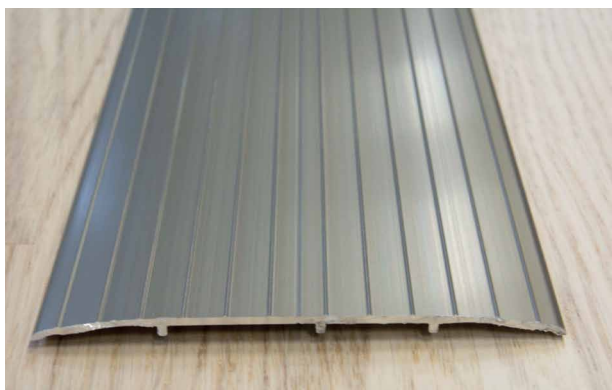


### Saumalistat 100 mm, liimakiinnitys

1110803	Saumalista 100 mm kulta, liimakiinnitys	100 cm	6 kpl
1010803	Saumalista 100 mm kulta, liimakiinnitys	200 cm	6 kpl
1161330-OB	Saumalista 100 mm kulta, liimakiinnitys	300 cm	6 kpl
1110702	Saumalista 100 mm hopea, liimakiinnitys	100 cm	6 kpl
1010702	Saumalista 100 mm hopea, liimakiinnitys	200 cm	6 kpl
1192011270	Saumalista 100 mm hopea, liimakiinnitys (sileä pinta)	270 cm	6 kpl

## Saumalistat 100 mm, liimakiinnitys

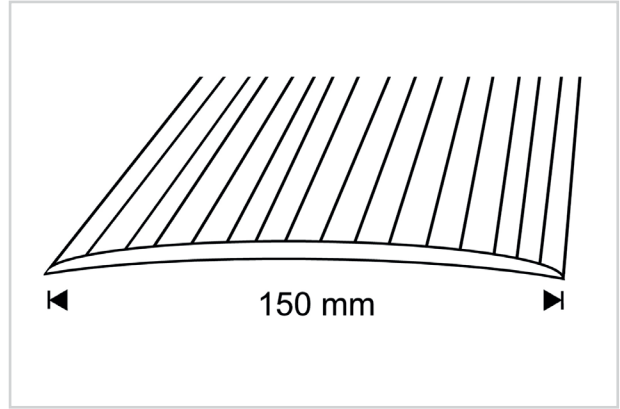
1110604	Saumalista 100 mm platina, liimakiinnitys	100 cm	6 kpl
1010604	Saumalista 100 mm platina, liimakiinnitys	200 cm	6 kpl
1192114270	Saumalista 100 mm platina, liimakiinnitys (sileä pinta)	270 cm	10 kpl



## Saumalistat 120 mm, liimakiinnitys

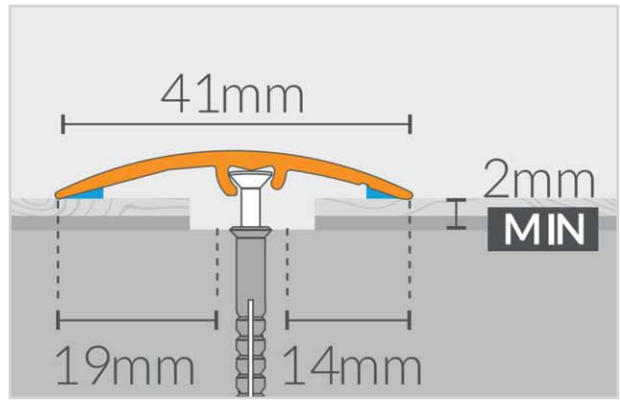
Leveällä saumalistalla peittää suuremmankin raon, jollainen saattaa syntyä esim. seinän purkamisen jälkeen.

1111003	Saumalista 120 mm kulta, liimakiinnitys	100 cm	6 kpl
1011003	Saumalista 120 mm kulta, liimakiinnitys	200 cm	6 kpl
1110902	Saumalista 120 mm hopea, liimakiinnitys	100 cm	6 kpl
1010902	Saumalista 120 mm hopea, liimakiinnitys	200 cm	6 kpl
1111104	Saumalista 120 mm platina, liimakiinnitys	100 cm	6 kpl
1011104	Saumalista 120 mm platina, liimakiinnitys	200 cm	6 kpl



### Saumalistat 150 mm, liimakiinnitys

<b>1191330-OB</b>	Saumalista 150 mm kulta, liimakiinnitys	300 cm	6 kpl
<b>1191230-OB</b>	Saumalista 150 mm hopea, liimakiinnitys	300 cm	6 kpl



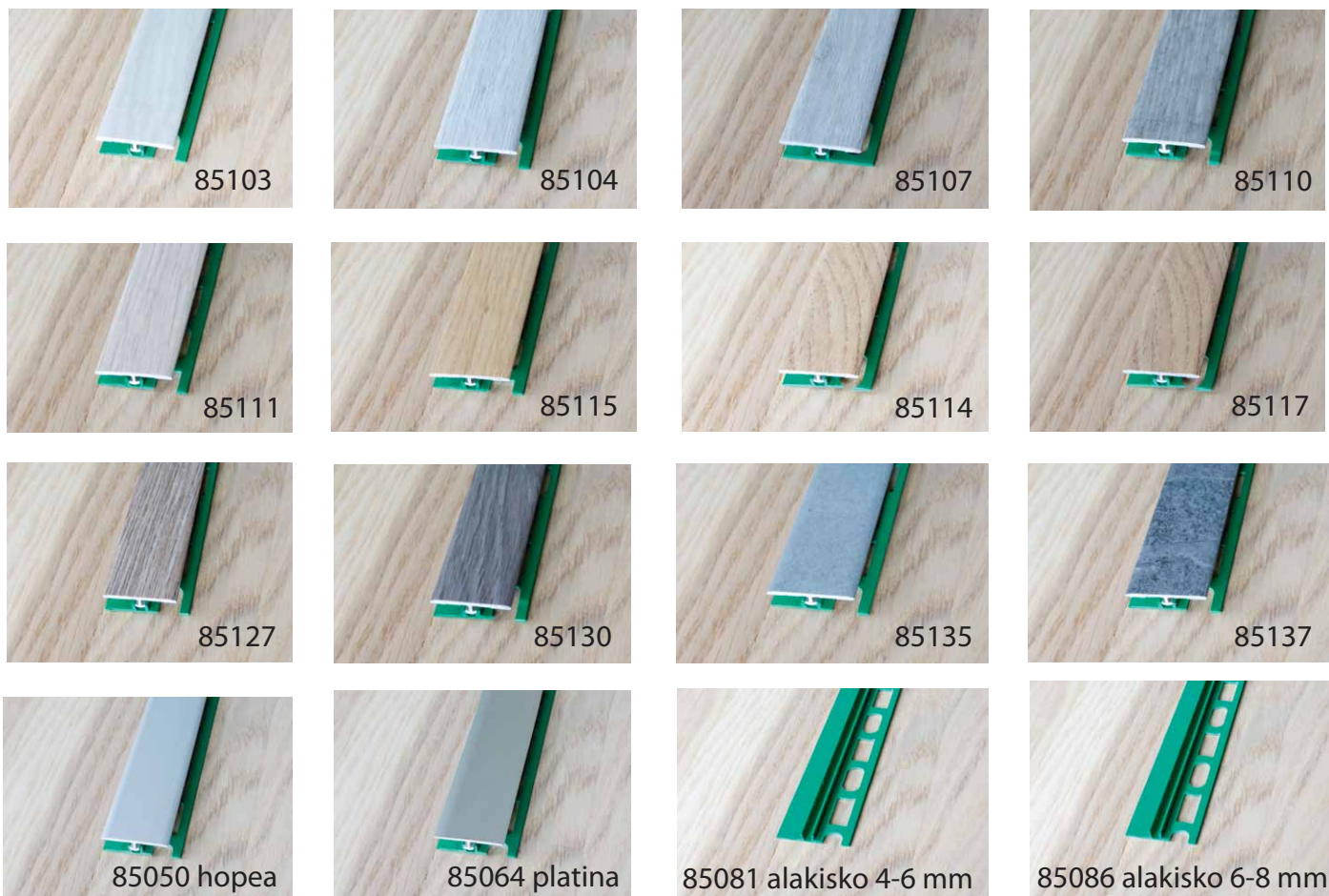
### Tulppakiinnitteiset 40/41 mm sauma/eritasolistat 0-13 mm

Naulatulppakiinnitys on ammattirakentajan erittäin pitävä kiinnitystapa.

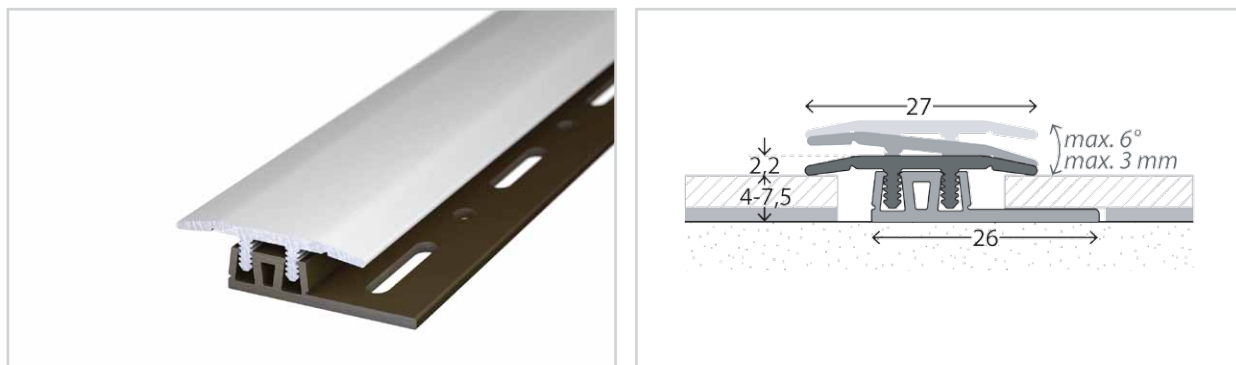
Pohjamateriaaliin porataan reiät, naulatulpat työnnetään listan alapuolen uraan reikien kohdalle ja lista lyödään lujasti paikalleen käyttämällä lyöntikapulaa. Tulppakiinnitteinen saumalista soveltuu käytettäväksi myös materiaalien tasoeroissa.

<b>550427</b>	Sauma/eritasolista 40 mm tammi, tulppakiinnitys	270 cm	12 kpl
<b>550919</b>	Sauma/eritasolista 40 mm cotton white, tulppakiinnitys	270 cm	12 kpl
<b>555119</b>	Sauma/eritasolista 41 mm scandic tammi, tulppakiinnitys	186 cm	12 kpl
<b>551919</b>	Sauma/eritasolista 41 mm uusi tammi, tulppakiinnitys	186 cm	12 kpl

Alakiskokiinnitteiset 30 mm saumalistat 4-8 mm pintamateriaaleille, pituus 270 cm



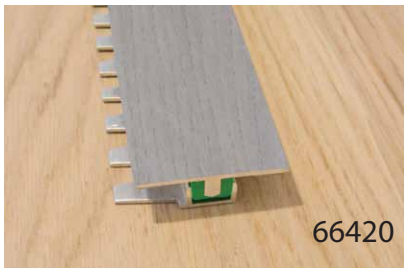
14 varastoväriin lisäksi 12 tilausväriä!



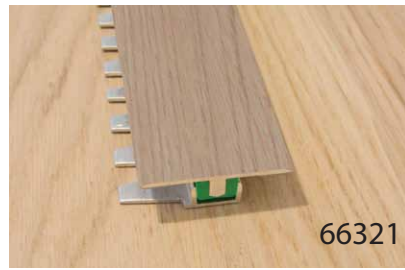
Alakiskokiinnitteiset 27 mm saumalistat 4-7,5 mm pintamateriaaleille

Alakiskokiinnitys on ammattilaisten käyttämä kiinnitystapa, kun sauman kohdalla on lattialämmitys. Alalista kiinnitetään aluslattiaan liimalla ja pintalista painetaan paikalleen käyttämällä pakkauksessa mukana tulevia kiinnityskappaleita. Alakisko voidaan kiinnittää aluslattiaan myös ruuvilla, kun sauman kohdalla ei ole lattialämmityskaapeleita tai -putkia.

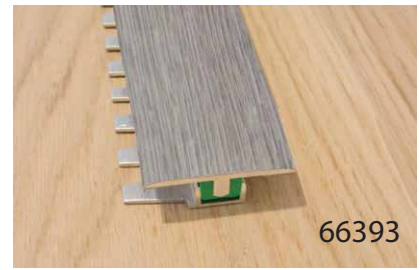
3221011100	Kaksiosainen saumalista 27 mm hopea (pkt sis. alakiskon)	100 cm	10 kpl
3222011270	Kaksiosainen saumalista 27 mm hopea (pkt sis. alakiskon)	270 cm	10 kpl
3221014100	Kaksiosainen saumalista 27 mm platina (pkt sis. alakiskon)	100 cm	10 kpl
3222014270	Kaksiosainen saumalista 27 mm platina (pkt sis. alakiskon)	270 cm	10 kpl



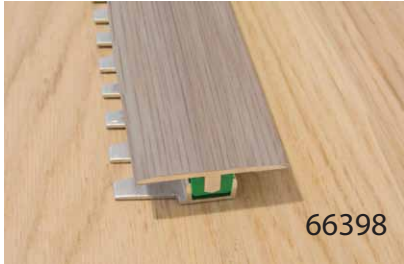
66420



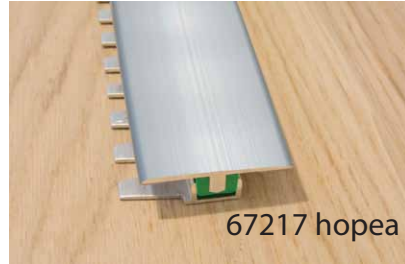
66321



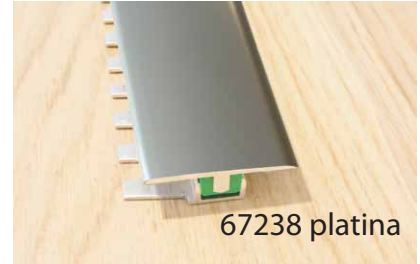
66393



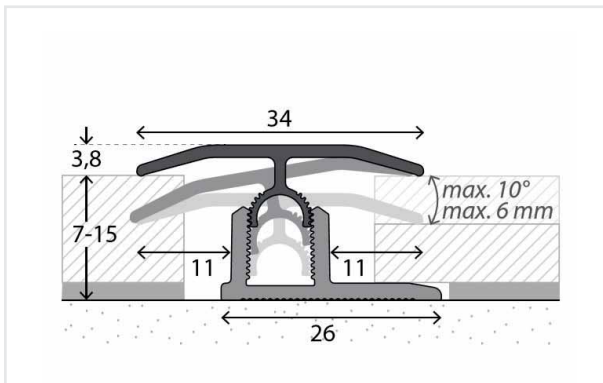
66398



67217 hopea



67238 platina



34 mm leveät alakiskolistat metallipinnalla.  
7–15 mm pintamateriaaleille.



66432 Nordic grafiitti

40 mm leveät alakiskolistat puukuvio- tai metallipinnalla.  
Tilauksesta saatavana 100 väri vaihtoehtoa!  
6,5–22,6 mm pintamateriaaleille.

### Alakiskokiinnitteiset 34/40 mm saumalistat laminaatti- ja parkettilattioille

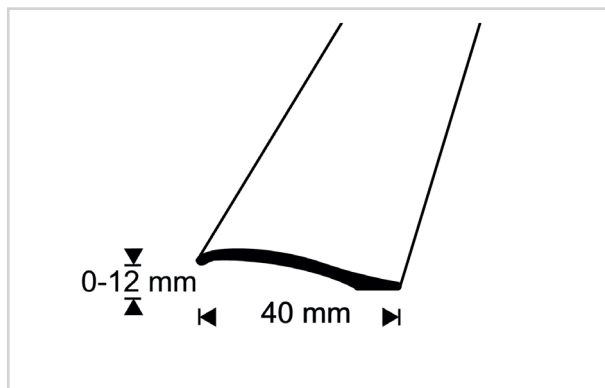
3031011100	Kaksiosainen saumalista 34 mm hopea (pkt sis. alakiskon)	100 cm	10 kpl
3032011270	Kaksiosainen saumalista 34 mm hopea (pkt sis. alakiskon)	270 cm	10 kpl
3031014100	Kaksiosainen saumalista 34 mm platina (pkt sis. alakiskon)	100 cm	10 kpl
3032014270	Kaksiosainen saumalista 34 mm platina (pkt sis. alakiskon)	270 cm	10 kpl
66420	Kaksiosainen saumalista 40 mm Decor 1206	279 cm	20 kpl
66321	Kaksiosainen saumalista 40 mm Decor 26	270 cm	20 kpl
66420	Kaksiosainen saumalista 40 mm Decor 351	270 cm	20 kpl
66398	Kaksiosainen saumalista 40 mm Decor 560	270 cm	20 kpl
67217	Kaksiosainen saumalista 40 mm hopea	270 cm	20 kpl
67239	Kaksiosainen saumalista 40 mm platina	270 cm	20 kpl
66432	Kaksiosainen saumalista 40 mm Nordic grafiitti	270 cm	20 kpl

\*\*\*40 mm saumalistojen alakiskot (tilattava erikseen) sivulla 59.



# Eritasolistat

Eritasolistoja käytetään eritasossa olevien pintamateriaalien saumoissa.



## Eritasolistat 40 mm 0–12 mm tasoerolle, tarrakiinnitys

Tarrakiinnitteisten eritasolistojen kiinnitystarra on elastinen ja soveltuu käytettäväksi myös lattioiden pintamateriaalien tasoerojen liikuntasauvoissa. Elastinen tarra joustaa lämpötilan vaihtelusta aiheutuvan pintamateriaalin sivuttaisliikkeessä.

Tarrakiinnitys on helppo ja nopea asennustapa ja se soveltuu käytettäväksi myös lattialämmityksen yhteydessä. Lyhennä lista, puhdista pinta ja paina lista paikalleen!

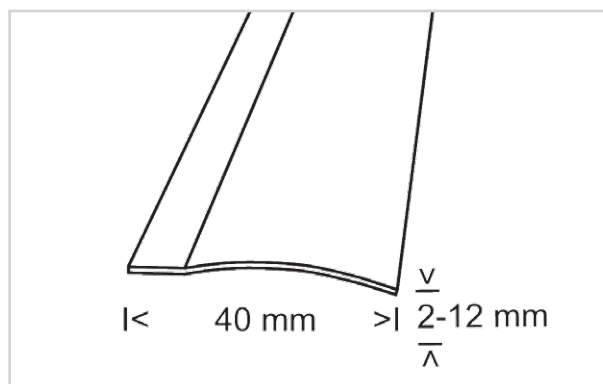
479411	Eritasolista 40 mm nordic grafiitti, tarrakiinnitys	100 cm	12 kpl
479421	Eritasolista 40 mm nordic grafiitti, tarrakiinnitys	200 cm	12 kpl
479428	Eritasolista 40 mm nordic grafiitti, tarrakiinnitys	270 cm	12 kpl
470711	Eritasolista 40 mm hopea, tarrakiinnitys	100 cm	12 kpl
470721	Eritasolista 40 mm hopea, tarrakiinnitys	200 cm	12 kpl
470728	Eritasolista 40 mm hopea, tarrakiinnitys	279 cm	12 kpl
470611	Eritasolista 40 mm kulta, tarrakiinnitys	100 cm	12 kpl
470621	Eritasolista 40 mm kulta, tarrakiinnitys	200 cm	12 kpl
470628	Eritasolista 40 mm kulta, tarrakiinnitys	279 cm	12 kpl
471611	Eritasolista 40 mm platina, tarrakiinnitys	100 cm	12 kpl
471621	Eritasolista 40 mm platina, tarrakiinnitys	200 cm	12 kpl
471628	Eritasolista 40 mm platina, tarrakiinnitys	279 cm	12 kpl
479311	Eritasolista 40 mm harjattu platina, tarrakiinnitys	100 cm	12 kpl
479321	Eritasolista 40 mm harjattu platina, tarrakiinnitys	200 cm	12 kpl

## Eritasolistat 40 mm 0–12 mm tasoerolle, tarrakiinnitys

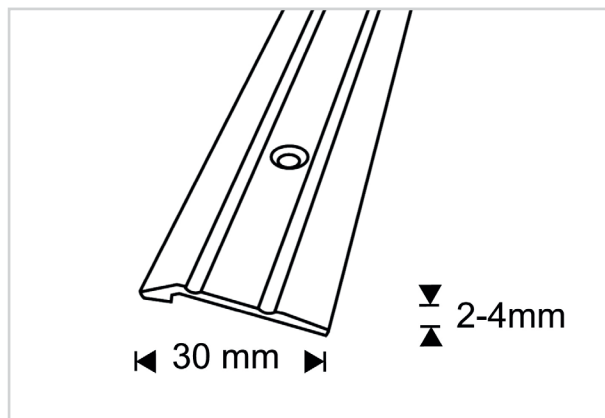
479328	Eritasolista 40 mm harjattu platina, tarrakiinnitys	279 cm	12 kpl
479211	Eritasolista 40 mm harjattu hopea, tarrakiinnitys	100 cm	12 kpl
479221	Eritasolista 40 mm harjattu hopea, tarrakiinnitys	200 cm	12 kpl
479228	Eritasolista 40 mm harjattu hopea, tarrakiinnitys	279 cm	12 kpl
470411	Eritasolista 40 mm tammi, tarrakiinnitys	100 cm	12 kpl
470421	Eritasolista 40 mm tammi, tarrakiinnitys	200 cm	12 kpl
470428	Eritasolista 40 mm tammi, tarrakiinnitys	279 cm	12 kpl
475211	Eritasolista 40 mm nordic tammi, tarrakiinnitys	100 cm	12 kpl
475221	Eritasolista 40 mm nordic tammi, tarrakiinnitys	200 cm	12 kpl
475228	Eritasolista 40 mm nordic tammi, tarrakiinnitys	279 cm	12 kpl
475311	Eritasolista 40 mm canberra tammi, tarrakiinnitys	100 cm	12 kpl
475321	Eritasolista 40 mm canberra tammi, tarrakiinnitys	200 cm	12 kpl
475328	Eritasolista 40 mm canberra tammi, tarrakiinnitys	279 cm	12 kpl
471911	Eritasolista 40 mm uusi tammi, tarrakiinnitys	100 cm	12 kpl
471921	Eritasolista 40 mm uusi tammi, tarrakiinnitys	200 cm	12 kpl
471928	Eritasolista 40 mm uusi tammi, tarrakiinnitys	279 cm	12 kpl
470911	Eritasolista 40 mm vaalea tammi, tarrakiinnitys	100 cm	12 kpl
470921	Eritasolista 40 mm vaalea tammi, tarrakiinnitys	200 cm	12 kpl
470928	Eritasolista 40 mm vaalea tammi, tarrakiinnitys	279 cm	12 kpl
472011	Eritasolista 40 mm antiikki tammi, tarrakiinnitys	100 cm	12 kpl
472021	Eritasolista 40 mm antiikki tammi, tarrakiinnitys	200 cm	12 kpl
472028	Eritasolista 40 mm antiikki tammi, tarrakiinnitys	279 cm	12 kpl
475111	Eritasolista 40 mm scandic tammi, tarrakiinnitys	100 cm	12 kpl
475121	Eritasolista 40 mm scandic tammi, tarrakiinnitys	200 cm	12 kpl
475128	Eritasolista 40 mm scandic tammi, tarrakiinnitys	279 cm	12 kpl
475011	Eritasolista 40 mm nordic saarni, tarrakiinnitys	100 cm	12 kpl

## Eritasolistat 40 mm 0–12 mm tasoerolle, tarrakiinnitys

475021	Eritasolista 40 mm nordic saarni, tarrakiinnitys	200 cm	12 kpl
475028	Eritasolista 40 mm nordic saarni, tarrakiinnitys	279 cm	12 kpl
471211	Eritasolista 40 mm valkoinen, tarrakiinnitys	100 cm	12 kpl
471221	Eritasolista 40 mm valkoinen, tarrakiinnitys	200 cm	12 kpl
471228	Eritasolista 40 mm valkoinen, tarrakiinnitys	279 cm	12 kpl
473411	Eritasolista 40 mm savutammi, tarrakiinnitys	100 cm	12 kpl
473421	Eritasolista 40 mm savutammi, tarrakiinnitys	200 cm	12 kpl
473428	Eritasolista 40 mm savutammi, tarrakiinnitys	279 cm	12 kpl
471811	Eritasolista 40 mm musta, tarrakiinnitys	100 cm	12 kpl
471821	Eritasolista 40 mm musta, tarrakiinnitys	200 cm	12 kpl
471828	Eritasolista 40 mm musta, tarrakiinnitys	279 cm	12 kpl



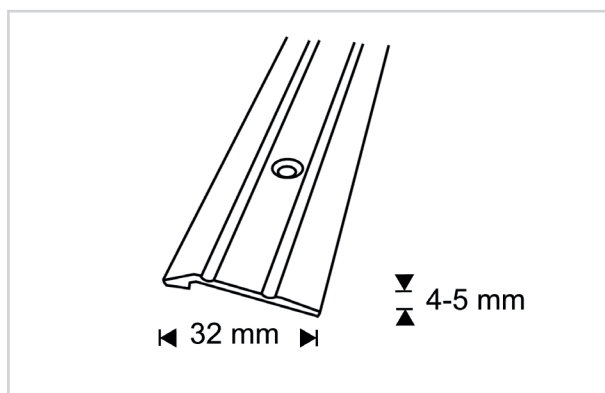
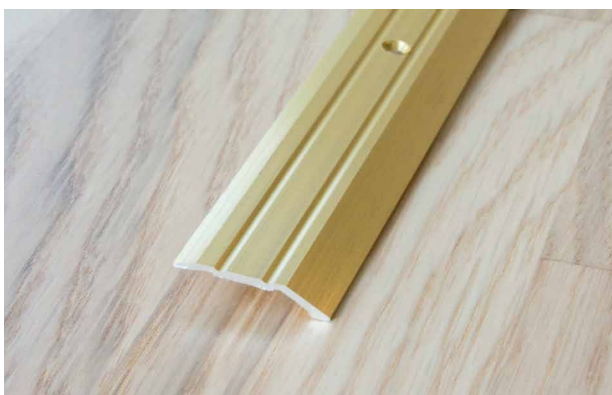
1114008	Eritasolista 40 mm RST, tarrakiinnitys	100 cm	12 kpl
1014008	Eritasolista 40 mm RST, tarrakiinnitys	200 cm	12 kpl



#### Eritasolistat 30 mm 2–4 mm tasoerolle, ruuvikiinnitys

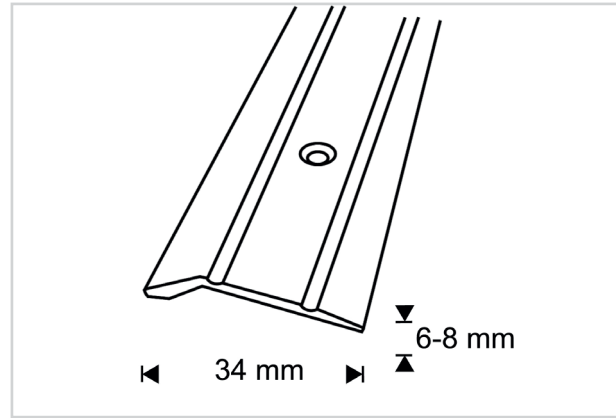
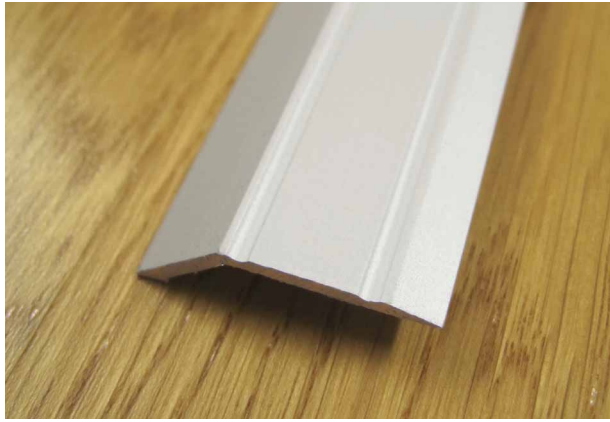
Ruuvikiinnitys on varma kiinnitystapa ja soveltuu käytettäväksi, mikäli liikuntasauaman tasoeron kohdalla ei ole käytetty lattialämmitystä. Pakkaus sisältää kiinnitysruuvit, jotka voi korvata tarvittaessa pidemmillä  $\varnothing$  3 mm tasakantaisilla ruuveilla. Betonilattiaan kiinnitettäessä on käytettävä lisäksi  $\varnothing$  5 mm kiinnitystulppia.

210603	Eritasolista 30/4 mm kulta, ruuvikiinnitys	100 cm	12 kpl
200603	Eritasolista 30/4 mm kulta, ruuvikiinnitys	200 cm	12 kpl
210502	Eritasolista 30/4 mm hopea, ruuvikiinnitys	100 cm	12 kpl
200502	Eritasolista 30/4 mm hopea, ruuvikiinnitys	200 cm	12 kpl
2011227	Eritasolista 30/4 mm hopea, ruuvikiinnitys	270 cm	15 kpl
210905	Eritasolista 30/4 mm platina, ruuvikiinnitys	100 cm	12 kpl
200905	Eritasolista 30/4 mm platina, ruuvikiinnitys	200 cm	12 kpl
220905	Eritasolista 30/4 mm platina, ruuvikiinnitys	270 cm	12 kpl



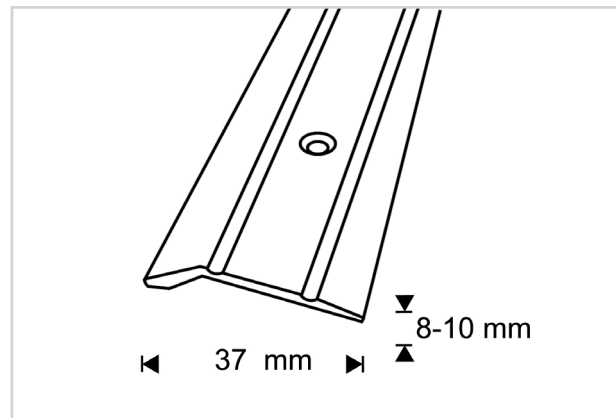
#### Eritasolistat 32 mm 4–5 mm tasoerolle, ruuvikiinnitys

2021327	Eritasolista 32 mm/4mm kulta, ruuvikiinnitys	270 cm	15 kpl
2021227	Eritasolista 32 mm/4mm hopea, ruuvikiinnitys	270 cm	15 kpl



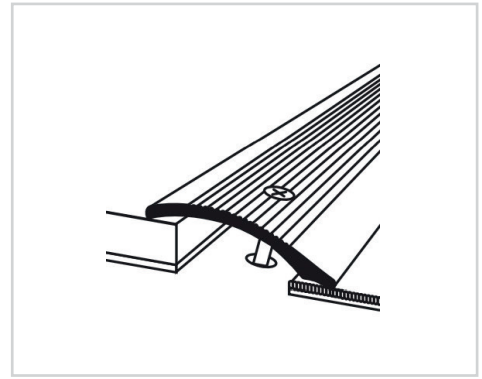
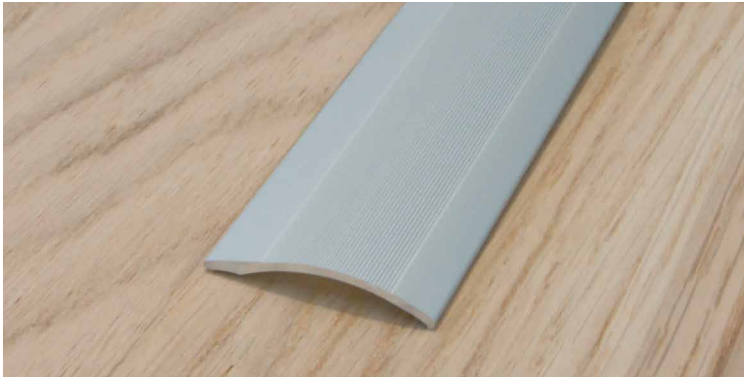
#### Eritasolistat 34 mm 6–8 mm tasoerolle, ruuvikiinnitys

2031327	Eritasolista 34 mm/8mm kulta, ruuvikiinnitys	270 cm	15 kpl
2031227	Eritasolista 34 mm/8mm hopea, ruuvikiinnitys	270 cm	15 kpl



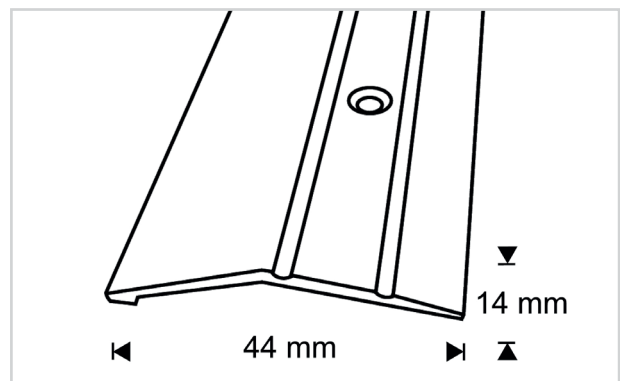
#### Eritasolistat 37 mm 8–10 mm tasoerolle, ruuvikiinnitys

114303	Eritasolista 37/8 mm kulta, ruuvikiinnitys	100 cm	12 kpl
104303	Eritasolista 37/8 mm kulta, ruuvikiinnitys	200 cm	12 kpl
2031327	Eritasolista 37/8 mm kulta, ruuvikiinnitys	270 cm	15 kpl
114202	Eritasolista 37/8 mm hopea, ruuvikiinnitys	100 cm	12 kpl
104202	Eritasolista 37/8 mm hopea, ruuvikiinnitys	200 cm	12 kpl
2031227	Eritasolista 37/8 mm hopea, ruuvikiinnitys	270 cm	15 kpl



#### Eritasolistat 38/40 mm 0–11 mm tasoerolle, ruuvikiinnitys

212203	Eritasolista 38 mm kulta, ruuvikiinnitys	100 cm	12 kpl
202203	Eritasolista 38 mm kulta, ruuvikiinnitys	200 cm	12 kpl
2091327	Eritasolista 40 mm kulta, ruuvikiinnitys	270 cm	15 kpl
211902	Eritasolista 38 mm hopea, ruuvikiinnitys	100 cm	12 kpl
201902	Eritasolista 38 mm hopea, ruuvikiinnitys	200 cm	12 kpl
TVA258	Eritasolista 40 mm hopea, ruuvikiinnitys	280 cm	20 kpl
212905	Eritasolista 38 mm platina, ruuvikiinnitys	100 cm	12 kpl
202905	Eritasolista 38 mm platina, ruuvikiinnitys	200 cm	12 kpl
2091627	Eritasolista 40 mm platina, ruuvikiinnitys	270 cm	15 kpl
1113007	Eritasolista 40 mm musta, ruuvikiinnitys	100 cm	12 kpl
1013007	Eritasolista 40 mm musta, ruuvikiinnitys	200 cm	12 kpl
2091527	Eritasolista 40 mm musta, ruuvikiinnitys	270 cm	15 kpl

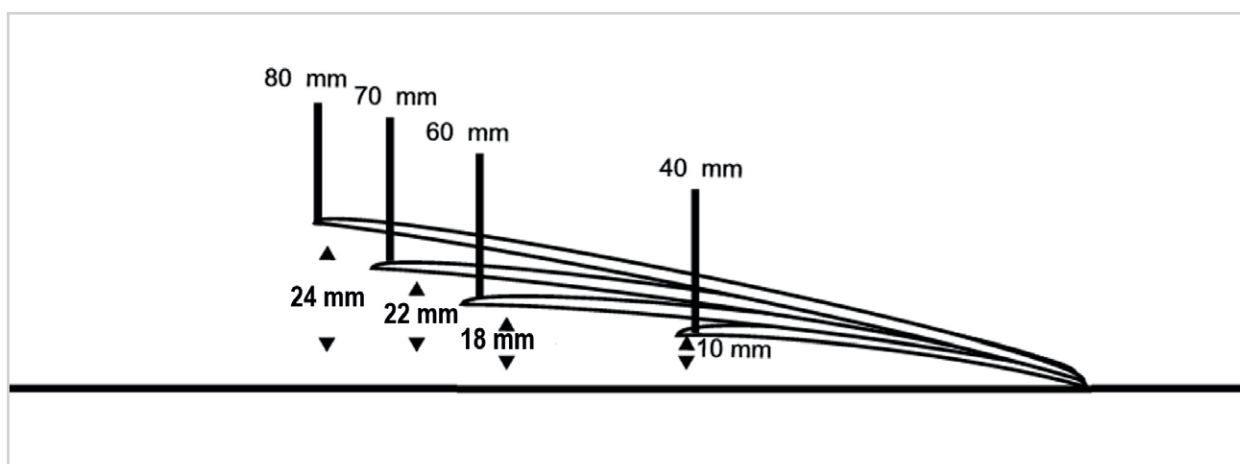


#### Eritasolistat 44 mm 14 mm tasoerolle, ruuvikiinnitys

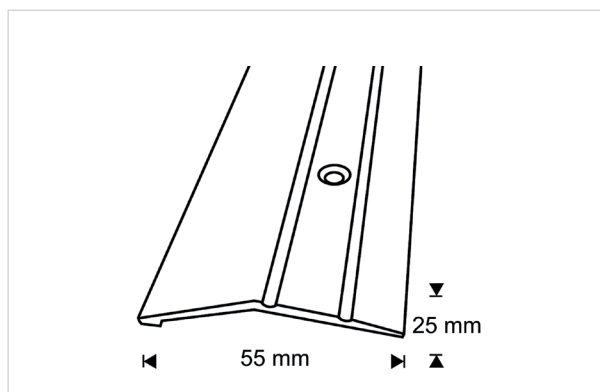
212603	Eritasolista 44/14 mm kulta, ruuvikiinnitys	100 cm	12 kpl
202603	Eritasolista 44/14 mm kulta, ruuvikiinnitys	200 cm	12 kpl

## Eritasolistat 44 mm 14 mm tasoerolle, ruuvikiinnitys

222603	Eritasolista 44/14 mm kulta, ruuvikiinnitys	270 cm	12 kpl
212702	Eritasolista 44/14 mm hopea, ruuvikiinnitys	100 cm	12 kpl
202702	Eritasolista 44/14 mm hopea, ruuvikiinnitys	200 cm	12 kpl
222702	Eritasolista 44/14 mm hopea, ruuvikiinnitys	270 cm	12 kpl
212405	Eritasolista 45/15 mm platina, ruuvikiinnitys	100 cm	12 kpl
202405	Eritasolista 45/15 mm platina, ruuvikiinnitys	200 cm	12 kpl
2051427	Eritasolista 44/14 mm platina, ruuvikiinnitys	270 cm	12 kpl

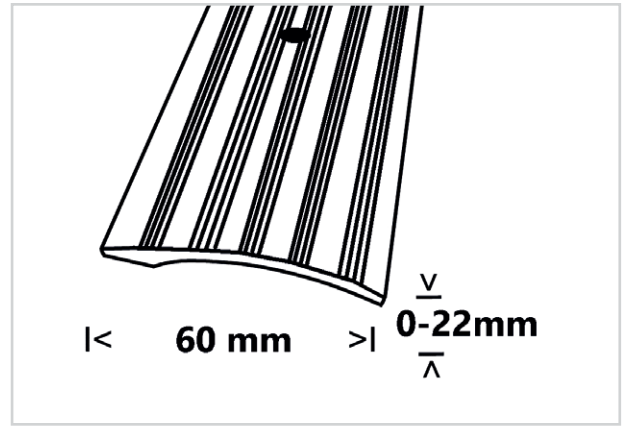
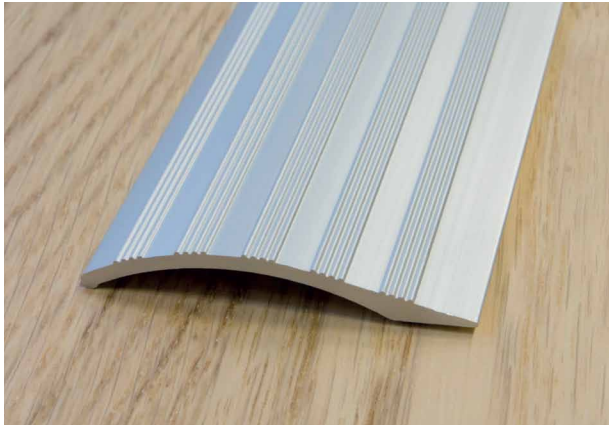


Kaarevapintaisten saumalistojen käyttö tasoeroissa.



## Eritasolistat 55 mm 25 mm tasoerolle, ruuvikiinnitys

2611227	Eritasolista 55 mm/25 mm hopea, ruuvikiinnitys	270 cm	15 kpl
---------	--	--------	--------

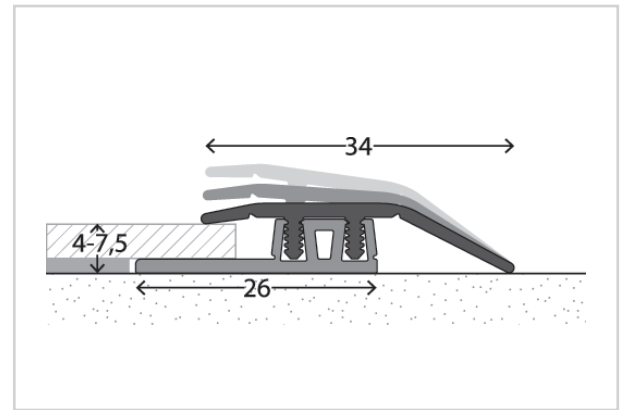


Eritasolistat 60 mm 0–22 mm tasoeroille, ruuvi- tai liimakiinnitys

2141327	Eritasolista 60 mm/0–22 mm kulta, ruuvikiinnitys	270 cm	10 kpl
2141227	Eritasolista 60 mm/0–22 mm hopea, ruuvikiinnitys	270 cm	10 kpl



Tilauksesta saatavana myös 24 puukuvioväriä!

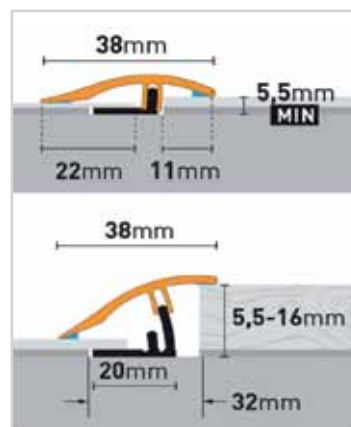


Alakiskokiinnitteiset eritasolistat 34 mm vinyylille 4–7,5 mm tasoeroille

3231011100	Kaksiosainen eritasolista 34 mm hopea	100 cm	10 kpl
3232011270	Kaksiosainen eritasolista 34 mm hopea	270 cm	10 kpl
3231014100	Kaksiosainen eritasolista 34 mm platina	100 cm	10 kpl
3232014270	Kaksiosainen eritasolista 34 mm platina	270 cm	10 kpl

\*\*\*Pakkaus sisältää alakiskon





### Alakiskokiinnitteiset 38 mm eritasolistat 5,5–16 mm tasoeroille

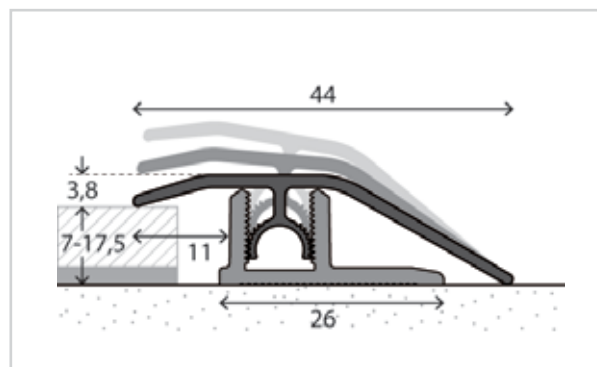
Alakiskokiinnitys on ammattilaisten käyttämä kiinnitystapa, kun sauman kohdalla on lattialämmitys. Alalista kiinnitetään aluslattiaan liimalla ja pintalista painetaan paikalleen käyttämällä pakkauksessa mukana tulevia kiinnityskappaleita. Alakisko voidaan kiinnittää aluslattiaan myös ruuvilla, kun sauman kohdalla ei ole lattialämmityskaapeleita tai -putkia. 38 mm eritasolistojen pakkaus sisältää pinta- ja pohjalistan.

842627	Kaksiosainen eritasolista 38 mm harjattu platina	270 cm	12 kpl
812627	Kaksiosainen eritasolista 38 mm platina	270 cm	12 kpl

\*\*\*Pakkaus sisältää alakiskon



Saatavana myös 100 puukuvioväriä!



### Alakiskokiinnitteiset eritasolistat laminaatille ja parketille 44 mm 7–17,5 mm tasoerolle

3071011100	Kaksiosainen eritasolista 44 mm hopea	100 cm	10 kpl
3072011270	Kaksiosainen eritasolista 44 mm hopea	270 cm	10 kpl
3071014100	Kaksiosainen eritasolista 44 mm platina	100 cm	10 kpl
3072014270	Kaksiosainen eritasolista 44 mm platina	270 cm	10 kpl

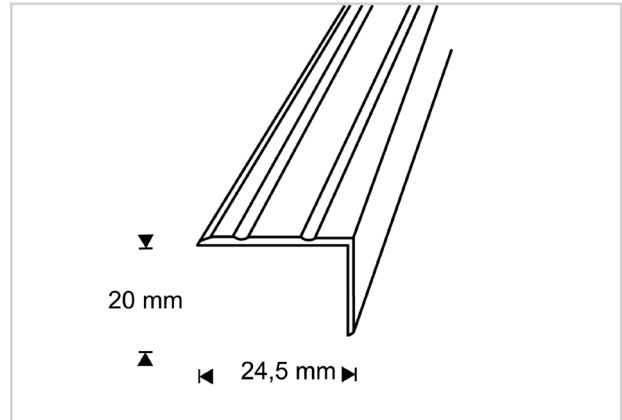
\*\*\*Pakkaus sisältää alakiskon

# Askelkulmat

Askelkulman tärkein ominaisuus on lisätä turvallisuutta estämällä liukastumista portaikossa. Valitsemalla portaan pintamateriaalista erottuvan sävyn, lisää se portaan erottumista hämärässä samalla ehkäisten kaatumista. Askelkulma myös viimeistelee ja suojaa portaat lisäämällä niiden käyttöikä.

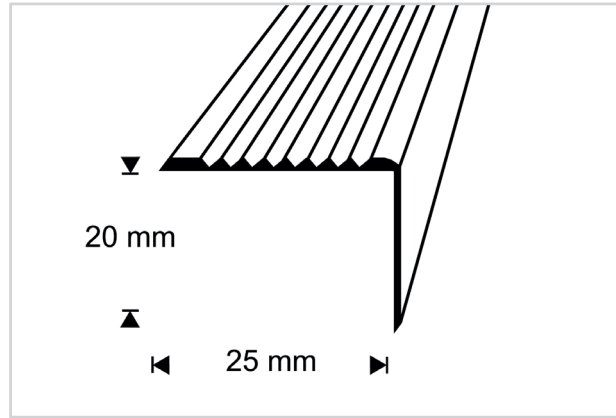
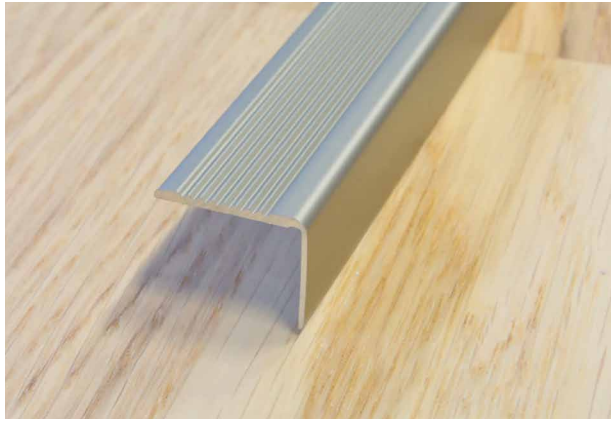


Saatavana myös puukuviovärejä.



## Askelkulmat 24,5 x 20 mm, tarrakiinnitys

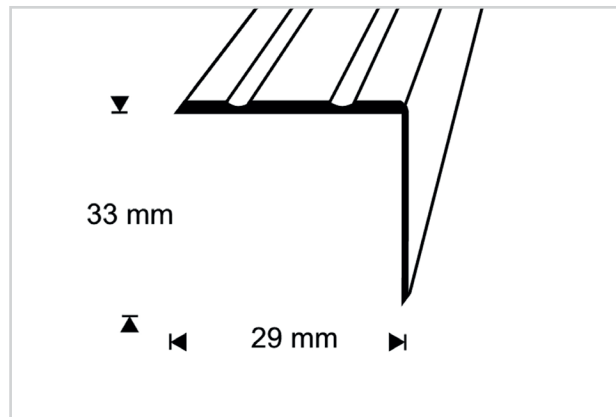
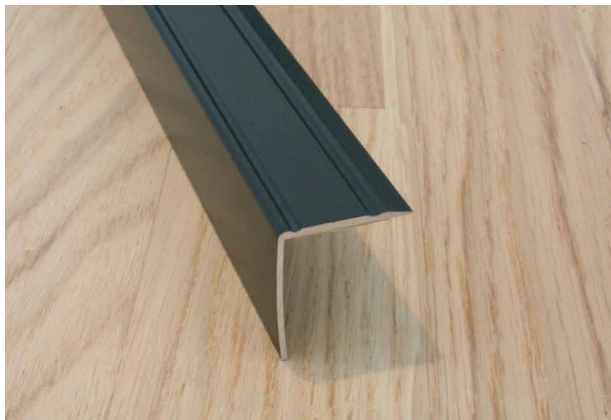
689410	Askelkulma 24,5 x 20 mm nordic grafiitti, tarrakiinnitys	100cm	12 kpl
689420	Askelkulma 24,5 x 20 mm nordic grafiitti, tarrakiinnitys	200cm	12 kpl
1622419270	Askelkulma 24,5 x 20 mm harj. RST-anodisoidisoitu, tarra	270 cm	10 kpl
1622410270	Askelkulma 24,5 x 20 mm kulta, tarrakiinnitys	270 cm	10 kpl
1622411270	Askelkulma 24,5 x 20 mm hopea, tarrakiinnitys	270 cm	10 kpl
1622414270	Askelkulma 24,5 x 20 mm platina, tarrakiinnitys	270 cm	10 kpl
1621432300	Askelkulma 24,5 x 20 mm musta, tarrakiinnitys	300 cm	10 kpl



### Askelkulmat 25 x 20 mm, tarrakiinnitys

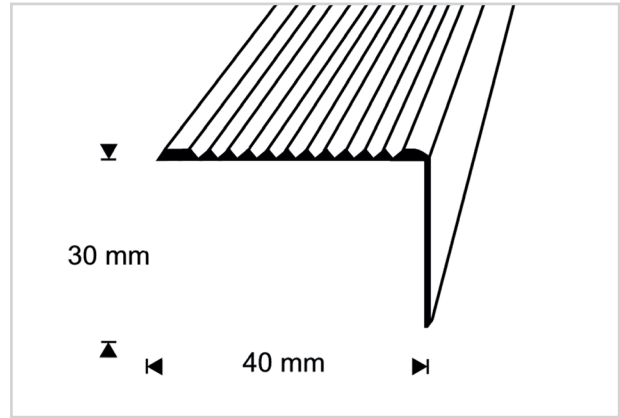
Tarrakiinnitteinen askelkulma soveltuu sileäpintaisille pintamateriaaleille ja on helppo ja nopea kiinnitystapa. Ongelmapinnoilla myös tarrakiinnitteisen listan kiinnityksen voi varmistaa kiinnityслиimalla.

681612	Askelkulma 25 x 20 mm platina, tarrakiinnitys	120 cm	12 kpl
681624	Askelkulma 25 x 20 mm platina, tarrakiinnitys	240cm	12 kpl
680712	Askelkulma 25 x 20 mm hopea, tarrakiinnitys	120 cm	12 kpl
680724	Askelkulma 25 x 20 mm hopea, tarrakiinnitys	240cm	12 kpl



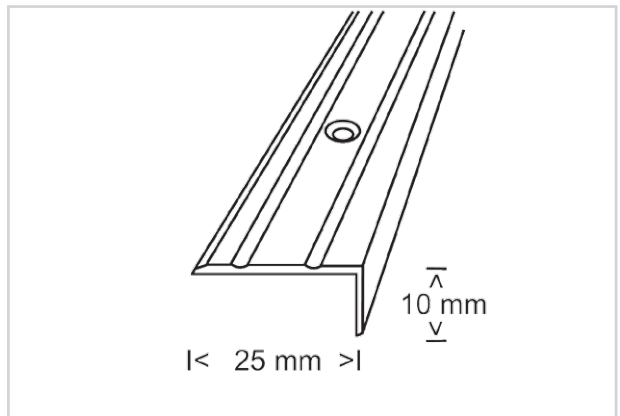
### Askelkulmat 29 x 33 mm, tarrakiinnitys

1123207	Askelkulma 29 x 33 mm musta, tarrakiinnitys	100 cm	12 kpl
1023207	Askelkulma 29 x 33 mm musta, tarrakiinnitys	200 cm	12 kpl



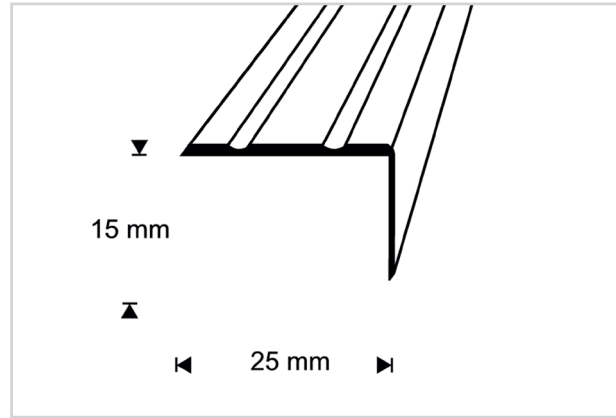
#### Askelkulmat 40 x 30 mm, tarrakiinnitys

671612	Askelkulma 40 x 30 mm platina, tarrakiinnitys	120 cm	12 kpl
671624	Askelkulma 40 x 30 mm platina, tarrakiinnitys	240 cm	12 kpl
670712	Askelkulma 40 x 30 mm hopea, tarrakiinnitys	120 cm	12 kpl
670724	Askelkulma 40 x 30 mm hopea, tarrakiinnitys	240 cm	12 kpl



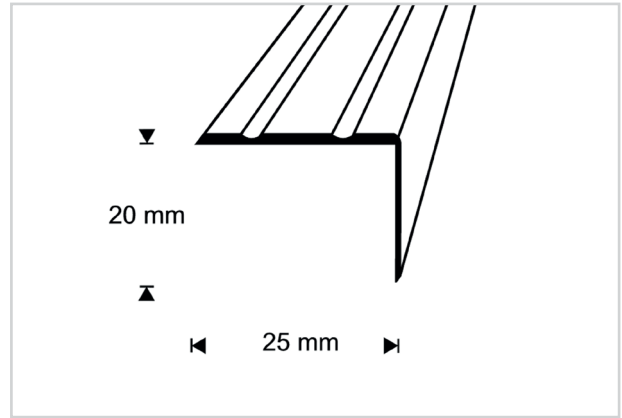
#### Askelkulmat 25 x 10 mm, ruuvikiinnitys

114803	Askelkulma 25 x 10 mm kulta, ruuvikiinnitys	100 cm	12 kpl
104803	Askelkulma 25 x 10 mm kulta, ruuvikiinnitys	200 cm	12 kpl
3021327	Askelkulma 25 x 10 mm kulta, ruuvikiinnitys	270 cm	15 kpl
114702	Askelkulma 25 x 10 mm hopea, ruuvikiinnitys	100 cm	12 kpl
104702	Askelkulma 25 x 10 mm hopea, ruuvikiinnitys	200 cm	12 kpl
1602311270	Askelkulma 25 x 10 mm hopea, ruuvikiinnitys	270 cm	15 kpl
1622314270	Askelkulma 25 x 10 mm platina, ruuvikiinnitys	270 cm	10 kpl



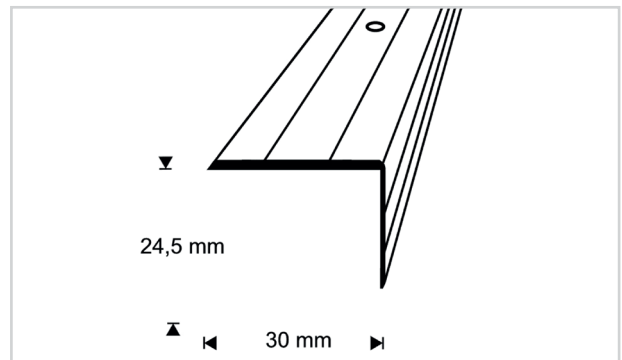
### Askelkulmat 25 x 15 mm, ruuvikiinnitys

114103	Askelkulma 25 x 15 mm kulta, ruuvikiinnitys	100 cm	12 kpl
104103	Askelkulma 25 x 15 mm kulta, ruuvikiinnitys	200 cm	12 kpl
3031327	Askelkulma 25 x 15 mm kulta, ruuvikiinnitys	270 cm	15 kpl
114902	Askelkulma 25 x 15 mm hopea, ruuvikiinnitys	100 cm	12 kpl
3031227	Askelkulma 25 x 15 mm hopea, ruuvikiinnitys	270 cm	12 kpl
114405	Askelkulma 25 x 15 mm platina, ruuvikiinnitys	100 cm	12 kpl
104405	Askelkulma 25 x 15 mm platina, ruuvikiinnitys	200 cm	12 kpl
1113207	Askelkulma 25 x 15 mm musta, ruuvikiinnitys	100 cm	12 kpl
1013207	Askelkulma 25 x 15 mm musta, ruuvikiinnitys	200 cm	12 kpl
3031527	Askelkulma 25 x 15 mm, musta, ruuvikiinnitys	270 cm	15 kpl
3030827	Askelkulma 25 x 15 messinki, ruuvikiinnitys	270 cm	10 kpl



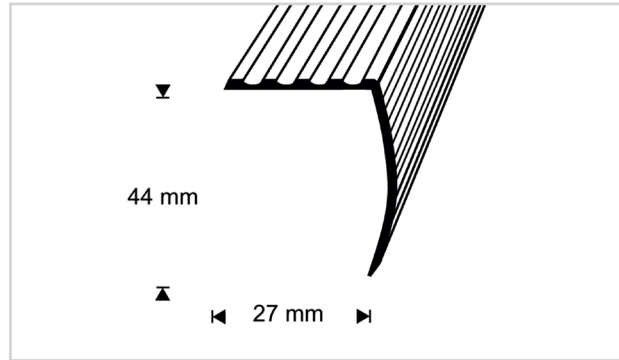
#### Askelkulmat 25 x 20 mm, ruuvikiinnitys

<b>3041327</b>	Askelkulma 25 x 20 mm kulta, ruuvikiinnitys	270 cm	15 kpl
<b>3041227</b>	Askelkulma 25 x 20 mm hopea, ruuvikiinnitys	270 cm	15 kpl
<b>3041627</b>	Askelkulma 25 x 20 mm platina, ruuvikiinnitys	270 cm	15 kpl



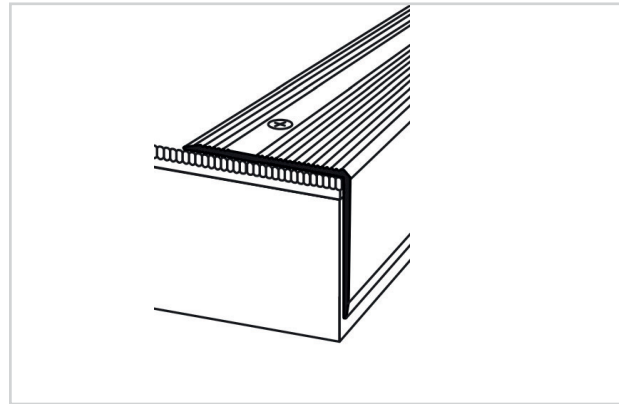
#### Askelkulmat 30 x 24,5 mm, ruuvikiinnitys (voi kiinnittää myös porrastasanteille etureunasta ruuvattuna)

<b>211403</b>	Askelkulma 30 x 24,5 mm kulta, ruuvikiinnitys	100 cm	12 kpl
<b>201403</b>	Askelkulma 30 x 24,5 mm kulta, ruuvikiinnitys	200 cm	12 kpl
<b>221403</b>	Askelkulma 30 x 24,5 mm kulta, ruuvikiinnitys	270 cm	12 kpl
<b>211502</b>	Askelkulma 30 x 24,5 mm hopea, ruuvikiinnitys	100 cm	12 kpl
<b>201502</b>	Askelkulma 30 x 24,5 mm hopea, ruuvikiinnitys	200 cm	12 kpl
<b>3081227</b>	Askelkulma 30 x 24,5 mm hopea, ruuvikiinnitys	270 cm	12 kpl
<b>1115005</b>	Askelkulma 30 x 24,5 mm platina, ruuvikiinnitys	100 cm	12 kpl
<b>1015005</b>	Askelkulma 30 x 24,5 mm platina, ruuvikiinnitys	200 cm	12 kpl
<b>3081427</b>	Askelkulma 30 x 24,5 mm platina, ruuvikiinnitys	270 cm	12 kpl



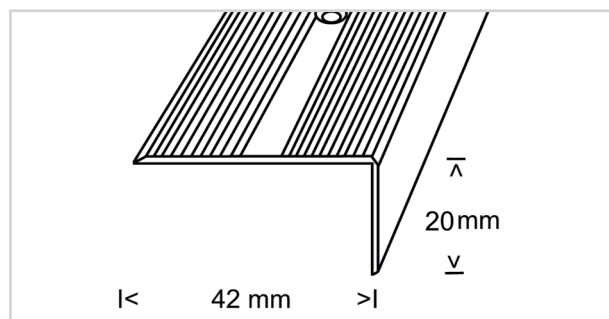
### Askelkulmat 27 x 44 mm, ruuvikiinnitys

3091327	Askelkulma 27 x 44 mm kulta, ruuvikiinnitys	270 cm	15 kpl
3091227	Askelkulma 27 x 44 mm alumiini, ruuvikiinnitys	270 cm	15 kpl



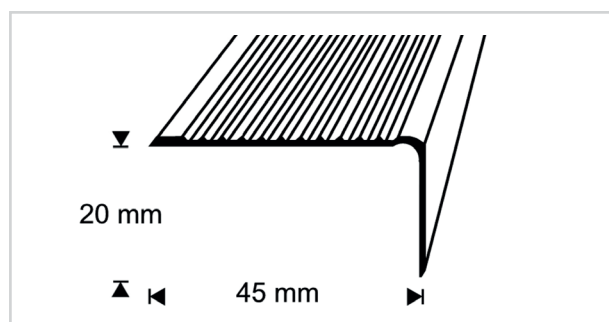
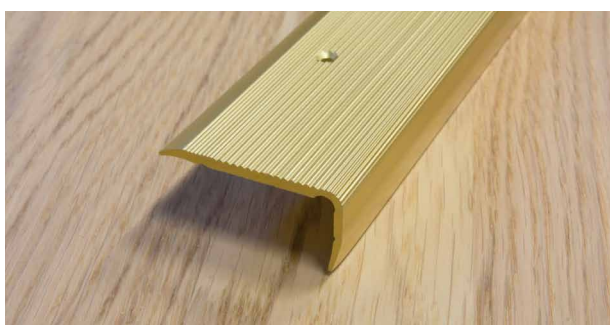
### Askelkulmat 40 x 25 mm, ruuvikiinnitys

659410	Askelkulma 40 x 25 cm nordic grafiitti, ruuvikiinnitys	100cm	12 kpl
659420	Askelkulma 40 x 25 cm nordic grafiitti, ruuvikiinnitys	200cm	12 kpl
651410	Askelkulma 40 x 25 cm platina, ruuvikiinnitys	100 cm	12 kpl
651420	Askelkulma 40 x 25 cm platina, ruuvikiinnitys	200 cm	12 kpl
2931314250	Askelkulma 40 x 25 cm platina, ruuvikiinnitys	250 cm	10 kpl
650610	Askelkulma 40 x 25 cm kulta, ruuvikiinnitys	100 cm	12 kpl
650620	Askelkulma 40 x 25 cm kulta, ruuvikiinnitys	200 cm	12 kpl
650710	Askelkulma 40 x 25 cm hopea, ruuvikiinnitys	100 cm	12 kpl
650720	Askelkulma 40 x 25 cm hopea, ruuvikiinnitys	200 cm	12 kpl
2931311250	Askelkulma 40 x 25 cm hopea, ruuvikiinnitys	250 cm	10 kpl



#### Askelkulmat 42 x 20 mm, ruuvi- tai liimakiinnitys

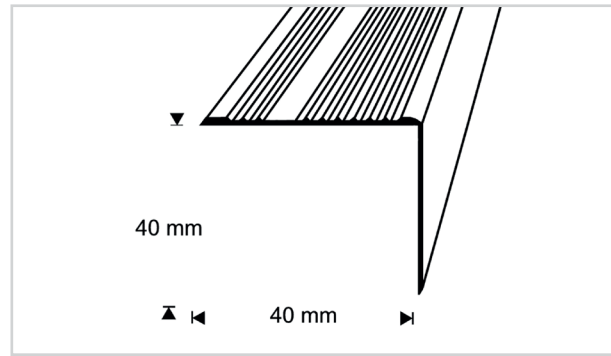
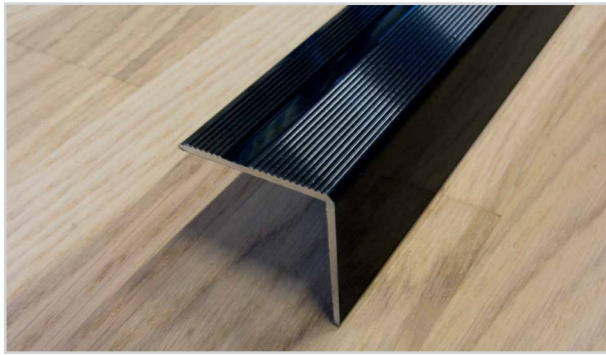
<b>3110127</b>	Askelkulma 42 x 20 mm alumiini, ruuvikiinnitys	270 cm	15 kpl
<b>3110127-OB</b>	Askelkulma 42 x 20 mm alumiini, liimakiinnitys	270 cm	15 kpl
<b>3111527</b>	Askelkulma 42 x 20 mm musta, ruuvikiinnitys	270 cm	15 kpl
<b>3111327</b>	Askelkulma 42 x 20 mm kulta, ruuvikiinnitys	270 cm	15 kpl



#### Askelkulmat 45 x 20 mm, ruuvi- tai liimakiinnitys

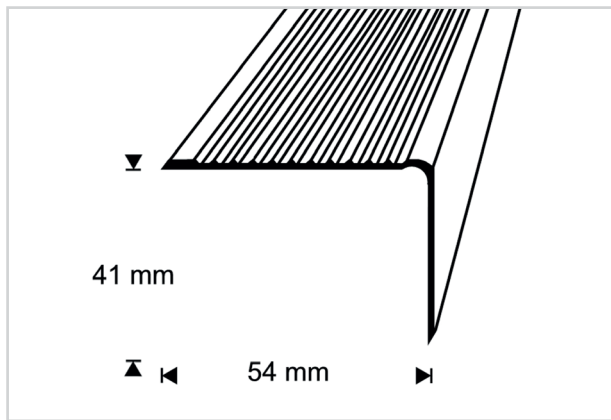
<b>3211330</b>	Askelkulma 45 x 20 mm kulta, ruuvikiinnitys	300 cm	10 kpl
<b>3211230-OB</b>	Askelkulma 45 x 20 mm hopea, liimakiinnitys	300 cm	10 kpl





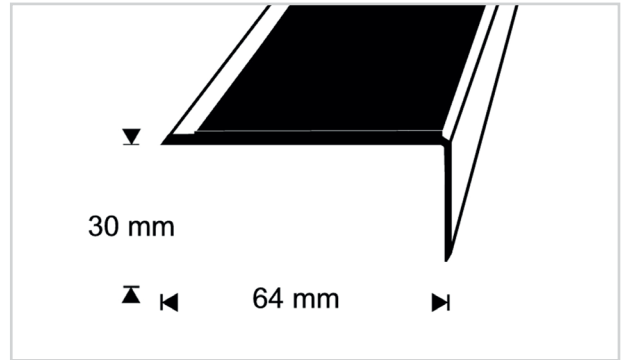
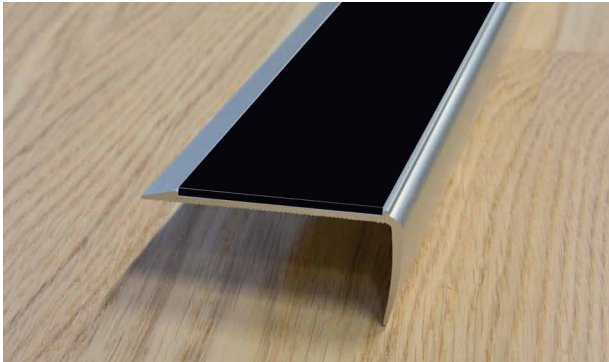
### Askelkulmat 40 x 40 mm, liimakiinnitys

<b>3335530-OB</b>	Askelkulma 40 x 40 mm kulta, liimakiinnitys	300 cm	10 kpl
<b>3330130-OB</b>	Askelkulma 40 x 40 mm hopea, liimakiinnitys	300 cm	10 kpl
<b>3331530-OB</b>	Askelkulma 40 x 40 mm musta, liimakiinnitys	300 cm	10 kpl
<b>2941314250</b>	Askelkulma 45 x 40 mm platina, liimakiinnitys	250 cm	10 kpl



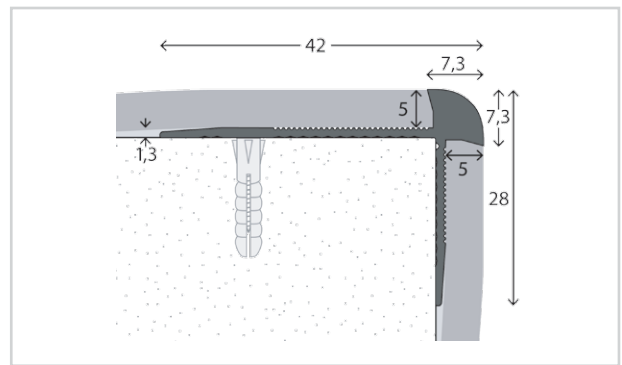
### Askelkulmat 54 x 41 mm, ruuvi- tai liimakiinnitys

<b>3221230</b>	Askelkulma 54 x 41 mm hopea, ruuvikiinnitys	300 cm	10 kpl
<b>3221230-OB</b>	Askelkulma 54 x 41 mm hopea, ruuvikiinnitys	300 cm	10 kpl
<b>1721314250</b>	Askelkulma 55 x 44 mm platina, ruuviinnitys	250 cm	10 kpl



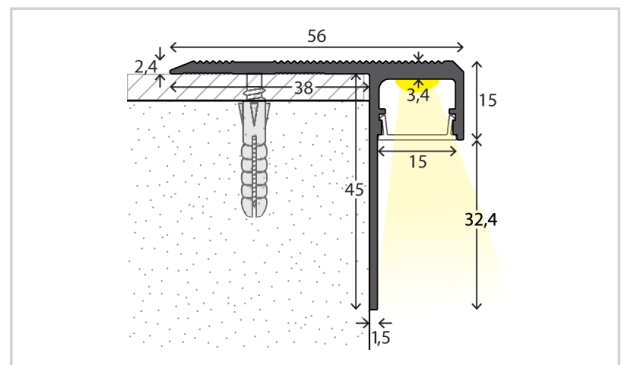
Askelkulmat 64 x 30 mm, ruuvi- tai liimakiinnitys

4111230	Askelkulma 64 x 30 mm hopea, musta liukueste, ruuvi- tai liimakiinnitys	300 cm	10 kpl
---------	---	--------	--------



Askelkulmat 2-6,5 mm, ruuvikiinnitys

2861311250	Askelkulma 2 mm hopea, ruuvikiinnitys	250 cm	10 kpl
TVC037.81	Askelkulma 3 mm hopea, ruuvikiinnitys	270 cm	10 kpl
1881311250	Askelkulma 5 mm hopea, ruuvikiinnitys	250 cm	10 kpl
1881311250	Askelkulma 6,5 mm hopea, ruuvikiinnitys	250 cm	10 kpl

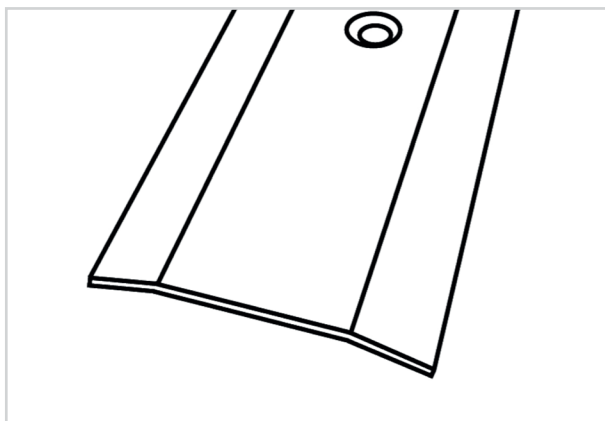


Led-askelkulma 56 x 32,4 mm, ruuvikiinnitys

21871311250	Askelkulma 56 x 32,4 mm hopea, ruuvikiinnitys	250 cm	8 kpl
21871314250	Askelkulma 56 x 32,4 mm platina, ruuvikiinnitys	250 cm	8 kpl

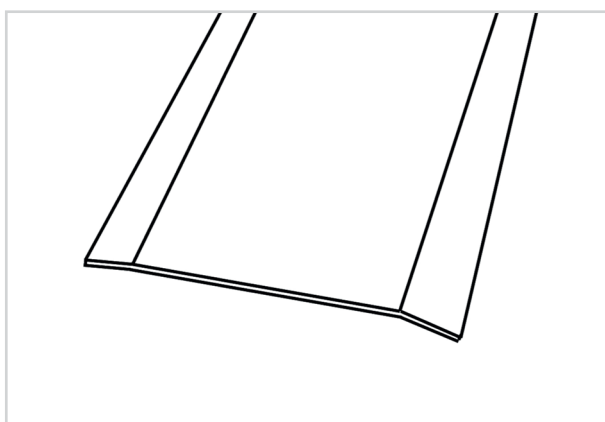
# Lattialistat julkisiin tiloihin

Listatalon julkisen tilan listat ovat korkeimman kulutuksen kestoluokituksen omaavia tuotteita. Ruostumattomasta teräksestä valmistettuja listoja on saatavana myös mittojen mukaan valmistettuna.



## Saumalistat, ruuvikiinnitys

1130430	Saumalista 30 mm hiottu RST S=1,5 mm, ruuvikiinnitys	300 cm	6 kpl
1130440	Saumalista 40 mm hiottu RST S=1,5 mm, ruuvikiinnitys	300 cm	6 kpl
1130450	Saumalista 50 mm hiottu RST S=1,5 mm, ruuvikiinnitys	300 cm	6 kpl
1130460	Saumalista 60 mm hiottu RST S=1,5 mm, ruuvikiinnitys	300 cm	6 kpl
1130480	Saumalista 80 mm hiottu RST S=1,5 mm, ruuvikiinnitys	300 cm	6 kpl
11304100	Saumalista 100 mm hiottu RST S=1,5 mm, ruuvikiinnitys	300 cm	6 kpl
11304120	Saumalista 120 mm hiottu RST S=1,5 mm, ruuvikiinnitys	300 cm	6 kpl



## Saumalistat, liimakiinnitys

1120430	Saumalista 30 mm hiottu RST S=1,5 mm, liimakiinnitys	300 cm	6 kpl
---------	--	--------	-------

## Saumalistat, liimakiinnitys

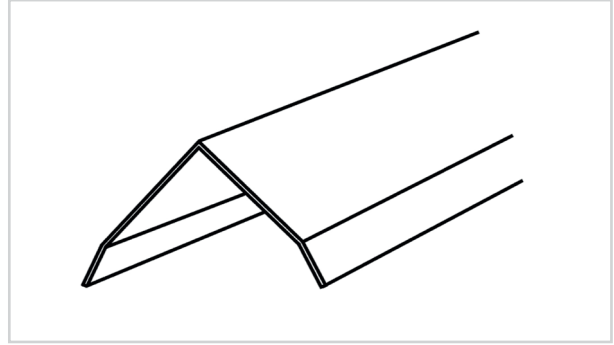
1120440	Saumalista 40 mm hiottu RST S=1,5 mm, liimakiinnitys	300 cm	6 kpl
1120450	Saumalista 50 mm hiottu RST S=1,5 mm, liimakiinnitys	300 cm	6 kpl
1120460	Saumalista 60 mm hiottu RST S=1,5 mm, liimakiinnitys	300 cm	6 kpl
1120480	Saumalista 80 mm hiottu RST S=1,5 mm, liimakiinnitys	300 cm	6 kpl
11204100	Saumalista 100 mm hiottu RST S=1,5 mm, liimakiinnitys	300 cm	6 kpl
11204120	Saumalista 120 mm hiottu RST S=1,5 mm, liimakiinnitys	300 cm	6 kpl





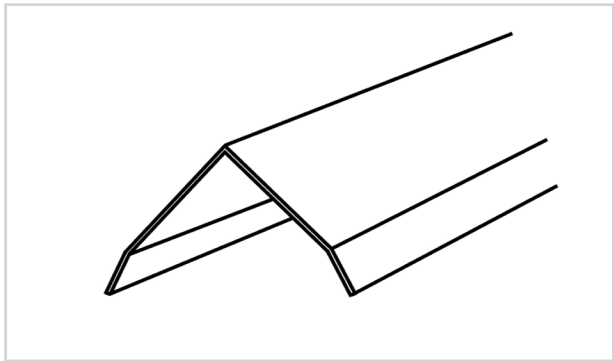
# Kulmasuojalistat

Kulmasuojalla suojat ulkonurkat. Kovassa käytössä suosittelemme metallista listaa, kotikäytössä käytetään usein muovista vaihtoehtoa.



## Tarrakiinnitteiset kulmasuojalistat

<b>EAA100.81</b>	Kulmasuojalista 10 x 10 mm hopea	250 cm	20 kpl
<b>1363102</b>	Kulmasuojalista 25 x 25 mm hopea	300 cm	10 kpl

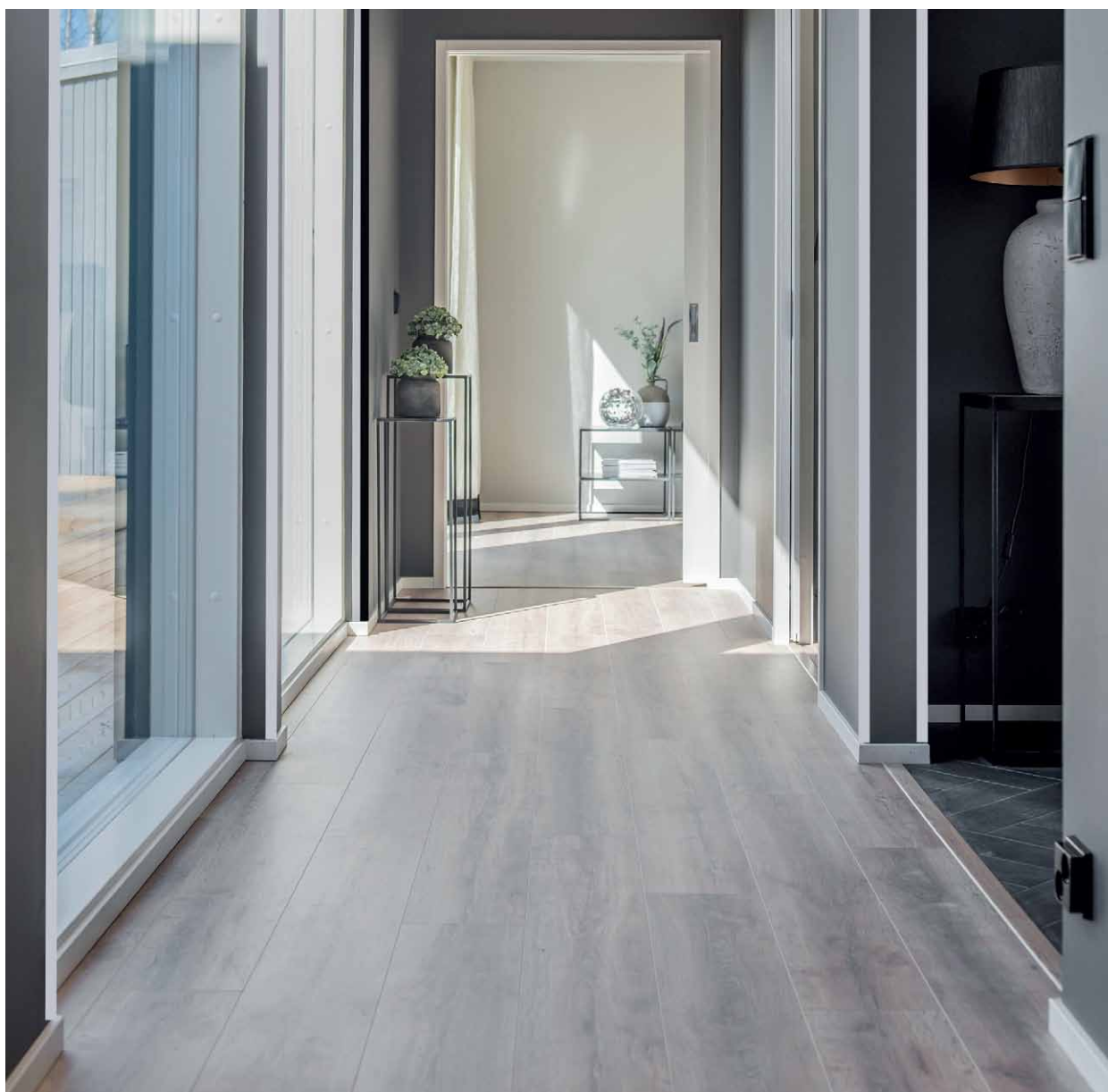


## Liimakiinnitteiset kulmasuojalistat

<b>EAA206.81</b>	Kulmasuojalista 20 x 20 mm hopea	260 cm	10 kpl
<b>EAA206.91</b>	Kulmasuojalista 20 x 20 mm kiiltävä hopea	260 cm	10 kpl
<b>EAA206.94</b>	Kulmasuojalista 20 x 20 mm harjattu hopea	260 cm	10 kpl
<b>EAA206.01</b>	Kulmasuojalista 20 x 20 mm valkoinen	260 cm	10 kpl
<b>EAA206.16</b>	Kulmasuojalista 20 x 20 mm musta	260 cm	10 kpl
<b>2020300</b>	Kulmasuojalista 20 x 20 mm hiottu RST	300 cm	10 kpl

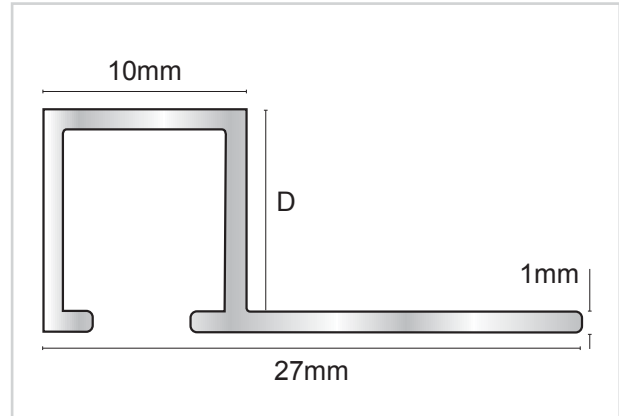
## Liimakiinnitteiset kulmasuojalistat

<b>EAA254.81</b>	Kulmasuojalista 25 x 25 mm hopea	250 cm	10 kpl
<b>2525200</b>	Kulmasuojalista 25 x 25 mm hiottu RST S=1,0mm	200 cm	10 kpl
<b>2525300</b>	Kulmasuojalista 25 x 25 mm hiottu RST S=1,0mm	300 cm	10 kpl
<b>2811011250</b>	Kulmasuojalista 30 x 30 mm hopea	250 cm	10 kpl
<b>830001</b>	Kulmasuojalista 30 x 30 mm valkoinen RAL9003	250 cm	10 kpl
<b>3030300</b>	Kulmasuojalista 30 x 30 mm hiottu RST	300 cm	10 kpl
<b>2821011250</b>	Kulmasuojalista 50 x 50 mm hopea	250 cm	10 kpl
<b>5050300</b>	Kulmasuojalista 50 x 50 mm hiottu RST	300cm	10 kpl



# Laattalistat

Laattalista viimeistelee laatoitettujen tilojen ulkonurkat. Laattalistoihimme on saatavana myös kulmapalat, joiden avulla vältetään terävä ulkokulma vaakapinnoilla. Valitse näyttävä sistuksen yksityiskohta markkinoiden laajimmasta valikoimastamme!



## Alumiiniset neliölaattalistat, suorakulmareuna

7471530250	Laattalista neliö 8 mm valkoinen	250 cm	10 kpl
TDP080.81	Laattalista neliö 8 mm matta hopea	250 cm	10 kpl
TDP080.91	Laattalista neliö 8 mm kiiltävä hopea	250 cm	10 kpl
TDP080.94	Laattalista neliö 8 mm harjattu hopea	250 cm	10 kpl
TDP100.01	Laattalista neliö 10 mm valkoinen	250 cm	10 kpl
TDP100.02	Laattalista neliö 10 mm matta valkoinen	250 cm	10 kpl
TDP100.16	Laattalista neliö 10 mm musta	250 cm	10 kpl
TDP100.17	Laattalista neliö 10 mm matta musta	250 cm	10 kpl
TDP100.18	Laattalista neliö 10 mm harjattu musta	250 cm	10 kpl
TDP100.81	Laattalista neliö 10 mm matta hopea	250 cm	10 kpl
TDP100.86	Laattalista neliö 10 mm kiiltävä kulta	250 cm	10 kpl
TDP100.90	Laattalista neliö 10 mm harjattu kulta	250 cm	10 kpl
TDP100.91	Laattalista neliö 10 mm kiiltävä hopea	250 cm	10 kpl
TDP100.94	Laattalista neliö 10 mm harjattu hopea	250 cm	10 kpl
TDP100.95	Laattalista neliö 10 mm kupari	250 cm	10 kpl
TDP100.96	Laattalista neliö 10 mm harjattu kupari	250 cm	10 kpl
TDP100.98	Laattalista neliö 10 mm antiikki rose	250 cm	10 kpl
TDP100.99	Laattalista neliö 10 mm kiiltävä rose	250 cm	10 kpl
TDP100.411	Laattalista neliö 10 mm granite	250 cm	10 kpl
TDP100.414	Laattalista neliö 10 mm bath stone	250 cm	10 kpl
TDP100.425	Laattalista neliö 10 mm sand stone	250 cm	10 kpl
TDP100.435	Laattalista neliö 10 mm dark granite	250 cm	10 kpl



## Alumiiniset neliölaattalistat, suorakulmareuna

TDP120.94	Laattalista neliö 12 mm harjattu hopea	250 cm	10 kpl
TDP120.01	Laattalista neliö 12 mm valkoinen	250 cm	10 kpl
TDP120.86	Laattalista neliö 12 mm kiiltävä kulta	250 cm	10 kpl
TDP120.18	Laattalista neliö 12 mm musta harjattu	250 cm	10 kpl
TDP120.16	Laattalista neliö 12 mm musta	250 cm	10 kpl
TDP120.95	Laattalista neliö 12 mm kupari	250 cm	10 kpl
TDP120.96	Laattalista neliö 12 mm harjattu kupari	250 cm	10 kpl
TDP120.411	Laattalista neliö 12 mm granite	250 cm	10 kpl
TDP120.414	Laattalista neliö 12 mm bath stone	250 cm	10 kpl
TDP120.425	Laattalista neliö 12 mm sand stone	250 cm	10 kpl
TDP120.435	Laattalista neliö 12 mm dark granite	250 cm	10 kpl

## Värimallit



TDP väri 01



TDP väri 02



TDP väri 16



TDP väri 17



TDP väri 18



TDP väri 81



TDP väri 91



TDP väri 94



TDP väri 86



TDP väri 90



TDP väri 95



TDP väri 96

## Värimallit



TDP väri 411



TDP väri 414



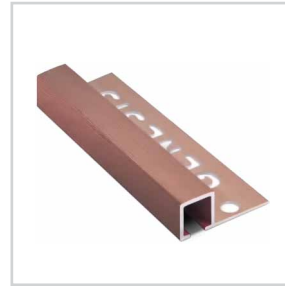
TDP väri 425



TDP väri 435



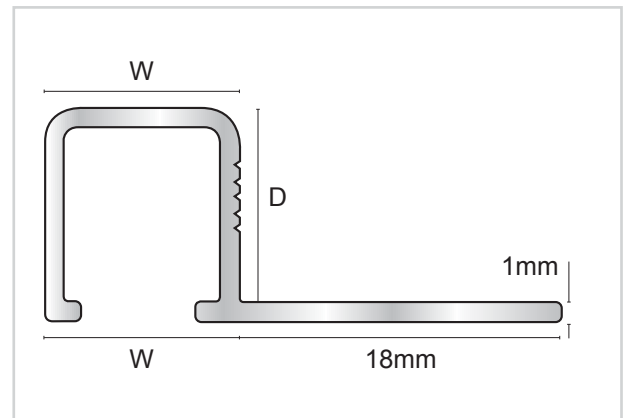
TDP 98



TDP väri 99



TDP kulmapala



## Alumiiniset neliölaattalistat, pyöristetty kulma

<b>TDG084.81</b>	Laattalista neliö pyöristetty 8 mm matta hopea	250 cm	10 kpl
<b>TDG084.91</b>	Laattalista neliö pyöristetty 8 mm kiiltävä hopea	250 cm	10 kpl
<b>TDG104.81</b>	Laattalista neliö pyöristetty 10 mm matta hopea	250 cm	10 kpl
<b>TDG104.91</b>	Laattalista neliö pyöristetty 10 mm kiiltävä hopea	250 cm	10 kpl
<b>TDG124.81</b>	Laattalista neliö pyöristetty 12 mm matta hopea	250 cm	10 kpl
<b>TDG124.91</b>	Laattalista neliö pyöristetty 12 mm kiiltävä hopea	250 cm	10 kpl

## Värimallit



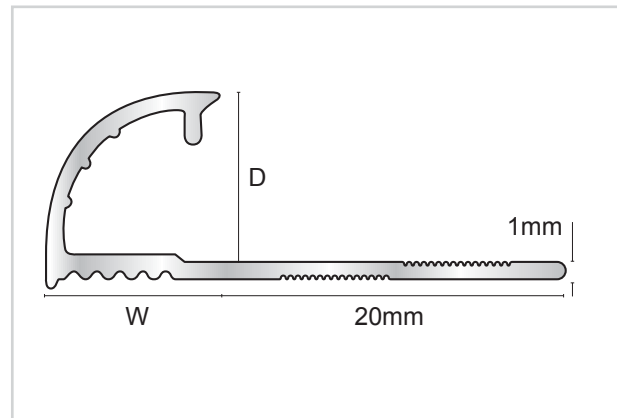
TDG väri 81



TDG väri 91



TDG kulmapala



## Alumiiniset laattalistat, pyöreä reuna

EAQ060.91	Laattalista pyöreä 6 mm kiiltävä hopea	250 cm	10 kpl
EAQ080.01	Laattalista pyöreä 8 mm valkoinen	250 cm	10 kpl
EAQ080.81	Laattalista pyöreä 8 mm matta hopea	250 cm	10 kpl
EAQ080.91	Laattalista pyöreä 8 mm kiiltävä hopea	250 cm	10 kpl
EAQ080.94	Laattalista pyöreä 8 mm harjattu hopea	250 cm	10 kpl
EAQ100.91	Laattalista pyöreä 10 mm kiiltävä hopea	250 cm	10 kpl
EAQ100.81	Laattalista pyöreä 10 mm matta hopea	250 cm	10 kpl
EAQ100.01	Laattalista pyöreä 10 mm valkoinen	250 cm	10 kpl
EAQ100.94	Laattalista pyöreä 10 mm harjattu hopea	250 cm	10 kpl
EAQ100.16	Laattalista pyöreä 10 mm musta	250 cm	10 kpl
EAQ120.91	Laattalista pyöreä 12 mm kiiltävä hopea	250 cm	10 kpl
EAQ120.81	Laattalista pyöreä 12 mm matta hopea	250 cm	10 kpl
EAQ120.01	Laattalista pyöreä 12 mm valkoinen	250 cm	10 kpl
EAQ120.94	Laattalista pyöreä 12 mm harjattu hopea	250 cm	10 kpl
EAQ120.16	Laattalista pyöreä 12 mm musta	250 cm	10 kpl

Värimallit



EAQ väri 91



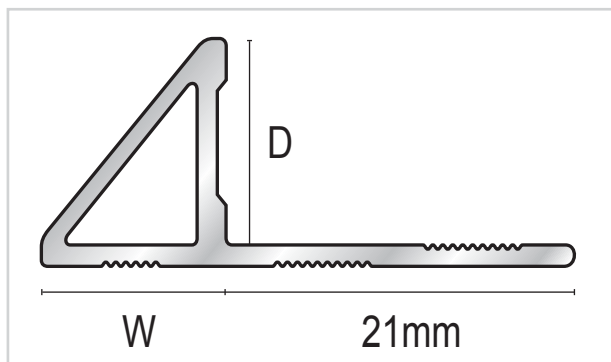
EAQ väri 81



EAQ väri 01

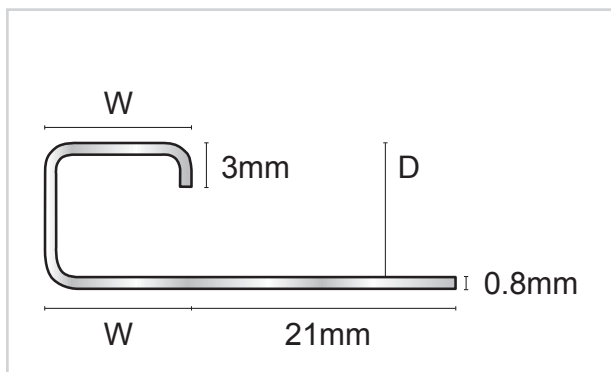


EAQ väri 16



Alumiiniset laattalistat, kolmikulma

EAT080.91	Laattalista kolmikulma H=8 mm kiiltävä hopea	250 cm	10 kpl
EAT100.91	Laattalista kolmikulma H=10 mm kiiltävä hopea	250 cm	10 kpl
EAT120.91	Laattalista kolmikulma H=12 mm kiiltävä hopea	250 cm	10 kpl

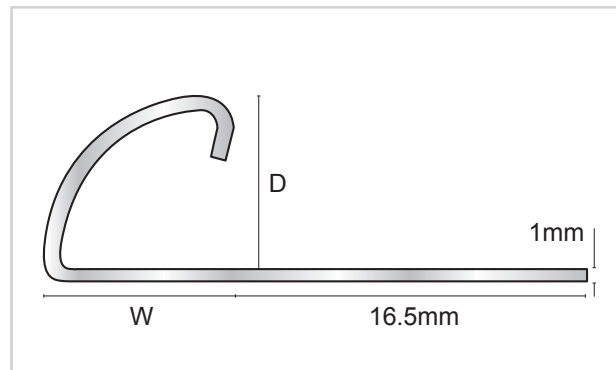


RST-laattalistat, neliö

EQQ080.84	Laattalista neliö H=8 mm RST	250 cm	10 kpl
7571501300	Laattalista neliö H=8 mm RST	300 cm	10 kpl
EQQ100.84	Laattalista neliö H=10 mm RST	250 cm	10 kpl
7581501300	Laattalista neliö H=10 mm RST	300 cm	10 kpl
EQQ0120.84	Laattalista neliö H=12 mm RST	250 cm	10 kpl
7591501300	Laattalista neliö H=12 mm RST	300 cm	10 kpl



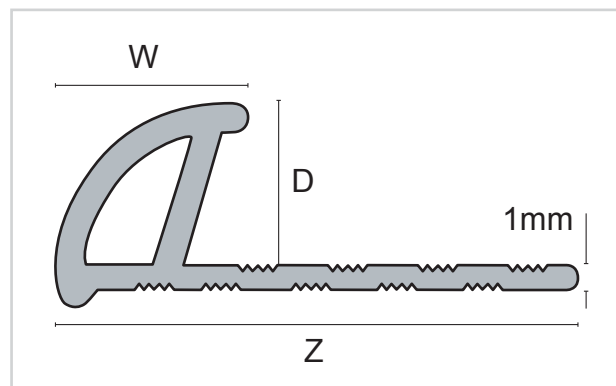
Laattalista neliö RST:n kulmapala



RST-laattalistat, pyöreä

ESQ060.84	Laattalista pyöreä H=6 mm RST	250 cm	10 kpl
ESQ080.84	Laattalista pyöreä H=8 mm RST	250 cm	10 kpl
ESQ100.84	Laattalista pyöreä H=10 mm RST	250 cm	10 kpl

ESQ120.84	Laattalista pyöreä H=12 mm RST	250 cm	10 kpl
-----------	--------------------------------	--------	--------



Muoviset laattalistat

ETR608.01	Laattalista muovi pyöreä 6 mm valkoinen	250 cm	10 kpl
ETR608.111	Laattalista muovi pyöreä 6 mm helmen valk.	250 cm	10 kpl

## Muoviset laattalistat

ETR608.34	Laattalista muovi pyöreä 6 mm vaal. harmaa	250 cm	10 kpl
ETR608.11	Laattalista muovi pyöreä 6 mm harmaa	250 cm	10 kpl
ETR808.01	Laattalista muovi pyöreä 8 mm valkoinen	250 cm	10 kpl
ETR808.111	Laattalista muovi pyöreä 8 mm helmen valk.	250 cm	10 kpl
ETR808.34	Laattalista muovi pyöreä 8 mm vaal. harmaa	250 cm	10 kpl
ETR808.11	Laattalista muovi pyöreä 8 mm harmaa	250 cm	10 kpl
ETR108.01	Laattalista muovi pyöreä 10 mm valkoinen	250 cm	10 kpl
ETR108.111	Laattalista muovi pyöreä 10 mm helmen valk.	250 cm	10 kpl
ETR108.34	Laattalista muovi pyöreä 10 mm vaal. harmaa	250 cm	10 kpl
ETR108.11	Laattalista muovi pyöreä 10 mm harmaa	250 cm	10 kpl
ETR128.01	Laattalista muovi pyöreä 12 mm valkoinen	250 cm	10 kpl
ETR128.111	Laattalista muovi pyöreä 12 mm helmen valk.	250 cm	10 kpl
ETR128.34	Laattalista muovi pyöreä 12 mm vaal. harmaa	250 cm	10 kpl
ETR128.11	Laattalista muovi pyöreä 12 mm harmaa	250 cm	10 kpl

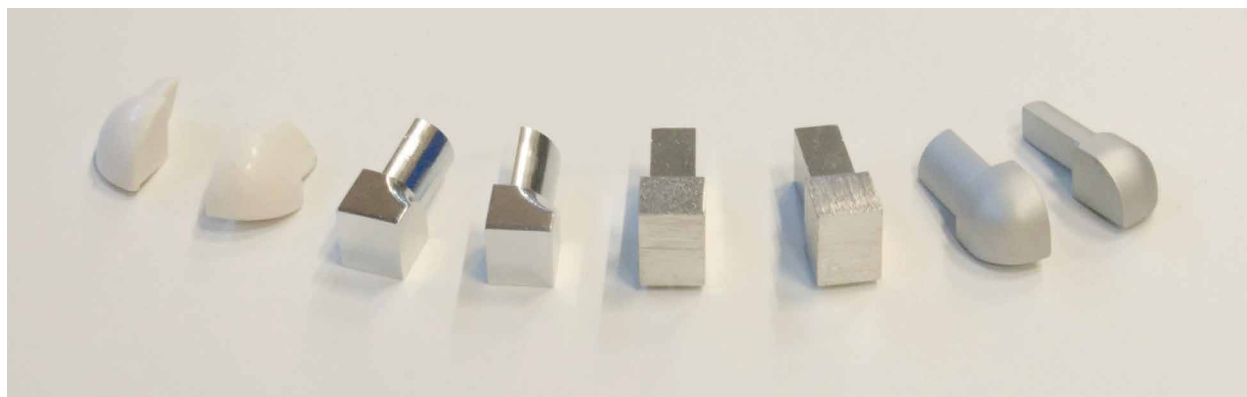
## Värimallit



ETR valkoinen

ETR helmen  
valkoinenETR vaalean  
harmaa

ETR harmaa



#### Neliömallisten TDP-laattalistojen kulmapalat

Koodi	H	Värikoodi	kpl/pkt
EDP082	8	81,91,94	2
EDP102	10	01, 16, 17, 18, 81, 90, 91, 94, 95, 96, 411, 414, 425, 435	2
EDP122	12	01, 16, 17, 18, 81, 90, 91, 94, 95, 96, 411, 414, 425, 435	2

#### Neliömallisten alumiinisten TDG- ja teräksisten EQQ-laattalistojen kulmapalat

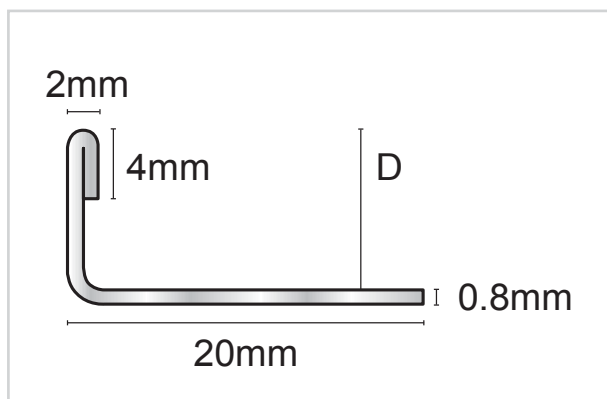
Koodi	H	Värikoodi	kpl/pkt
ECG082	8	81,91 (84: EDQ082)	2
ECG102	10	81,91 (84: EDQ102)	2
ECG122	12	81,91 (84: EDQ122)	2

#### Pyöreiden alumiinisten EAQ- ja teräksisten EQS-laattalistojen ulkokulmapalat

Koodi	H	Värikoodi	kpl/pkt
EAC082	8	01, 81, 91, 94 (84: ECQ082)	2
EAC102	10	01, 16, 81, 91, 94 (84: ECQ102)	2
EAC122	12	01, 16, 81, 91, 94 (84: ECQ122)	2

#### Pyöreiden EAQ-laattalistojen sisäkulmapala

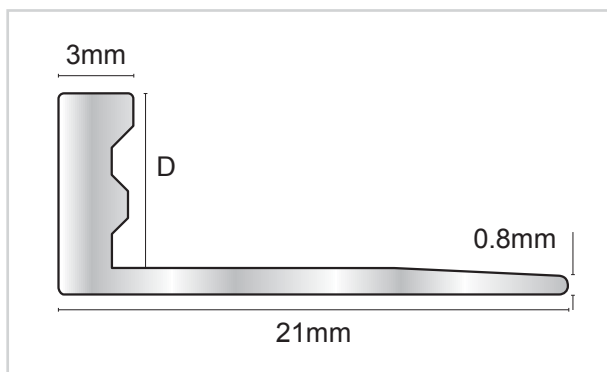
Koodi	H	Värikoodi	kpl/pkt
EIQ082	8	81,91,94	2
EIQ102	10	81,91,94	2
EIQ122	12	81,91,94	2



### Laatta/päätelistat RST

Päätelistat soveltuvat lattiapintojen liikuntasaumoihin ja seinälaatoituksen ulkonurkkiin.

7201501250	Päätelista 3 mm RST	250 cm	10 kpl
ESS045.84	Päätelista 4,5 mm RST	250 cm	10 kpl
ESS060.84	Päätelista 6 mm RST	250 cm	10 kpl
ESS080.84	Päätelista 8 mm RST	250 cm	10 kpl
ESS100.84	Päätelista 10 mm RST	250 cm	10 kpl
ESS120.84	Päätelista 12 mm RST	250 cm	10 kpl
ESS150.84	Päätelista 15 mm RST	250 cm	10 kpl
ESS225.84	Päätelista 22,5 mm RST	250 cm	10 kpl

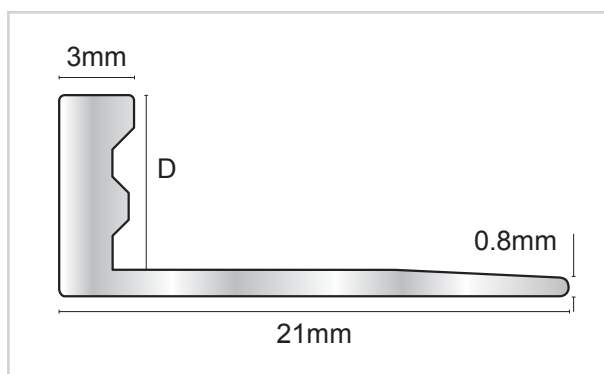


### Päätelistat alumiini

ESA040.80	Päätelista 3,25 mm alumiini	250 cm	10 kpl
ESA050.80	Päätelista 4,25 mm alumiini	250 cm	10 kpl
ESA060.80	Päätelista 6 mm alumiini	250 cm	10 kpl
ESA080.80	Päätelista 8 mm alumiini	250 cm	10 kpl
ESA100.80	Päätelista 10 mm alumiini	250 cm	10 kpl
ESA120.80	Päätelista 12 mm alumiini	250 cm	10 kpl
ESA150.80	Päätelista 15 mm alumiini	250 cm	10 kpl



Älä anna laattalistojen rajoittaa luovuuttasi. Tuo ripaus retroa viimeistelyyn ja käytä harjattuja metallinsävyjä tai luo täydellisen harmonin kokonaisuus Stone-sarjan kivikuosilla. L-mallin profiililla luot siroja yksityiskohtia juuri sinun näköiseen kylpyhuoneeseen.



### L-malliset laattalistat

ESA080.01	Laattalista L-malli H=8 mm valkoinen	250 cm	10 kpl
ESA080.02	Laattalista L-malli H=8 mm matta valkoinen	250 cm	10 kpl
ESA080.16	Laattalista L-malli H=8 mm musta	250 cm	10 kpl
ESA080.17	Laattalista L-malli H=8 mm matta musta	250 cm	10 kpl
ESA080.77	Laattalista L-malli H=8 mm gunsteel	250 cm	10 kpl
ESA080.79	Laattalista L-malli H=8 mm auburn	250 cm	10 kpl
ESA080.81	Laattalista L-malli H=8 mm matta hopea	250 cm	10 kpl
ESA080.91	Laattalista L-malli H=8 mm kiiltävä hopea	250 cm	10 kpl
ESA080.95	Laattalista L-malli H=8 mm kiiltävä kupari <b>UUSI</b>	250 cm	10 kpl
ESA080.96	Laattalista L-malli H=8 mm harjattu kupari <b>UUSI</b>	250 cm	10 kpl
ESA080.401	Laattalista L-malli H=8 mm chalk stone <b>UUSI</b>	250 cm	10 kpl
ESA080.411	Laattalista L-malli H=8 mm granite	250 cm	10 kpl
ESA080.414	Laattalista L-malli H=8 mm bath stone	250 cm	10 kpl
ESA080.425	Laattalista L-malli H=8 mm sand stone	250 cm	10 kpl
ESA080.435	Laattalista L-malli H=8 mm dark granite	250 cm	10 kpl

ESA100.01	Laattalista L-malli H=10 mm valkoinen	250 cm	10 kpl
ESA100.02	Laattalista L-malli H=10 mm matta valkoinen	250 cm	10 kpl
ESA100.16	Laattalista L-malli H=10 mm musta	250 cm	10 kpl
ESA100.17	Laattalista L-malli H=10 mm matta musta	250 cm	10 kpl
ESA100.18	Laattalista L-malli H=10 mm harjattu musta	250 cm	10 kpl
ESA100.34	Laattalista L-malli H=10 mm vaalean harmaa	250 cm	10 kpl
ESA100.77	Laattalista L-malli H=10 mm gunmetal	250 cm	10 kpl
ESA100.79	Laattalista L-malli H=10 mm auburn	250 cm	10 kpl
ESA100.81	Laattalista L-malli H=10 mm matta hopea	250 cm	10 kpl
ESA100.85	Laattalista L-malli H=10 mm pewter	250 cm	10 kpl

## L-malliset laattalistat

ESA100.86	Laattalista L-malli H=10 mm kiiltävä kulta		250 cm	10 kpl
ESA100.89	Laattalista L-malli H=10 mm pronssi		250 cm	10 kpl
ESA100.90	Laattalista L-malli H=10 mm harjattu kulta		250 cm	10 kpl
ESA100.91	Laattalista L-malli H=10 mm kiiltävä hopea		250 cm	10 kpl
ESA100.92	Laattalista L-malli H=10 mm satin nickel		250 cm	10 kpl
ESA100.94	Laattalista L-malli H=10 mm harjattu hopea		250 cm	10 kpl
ESA100.95	Laattalista L-malli H=10 mm kiiltävä kupari		250 cm	10 kpl
ESA100.96	Laattalista L-malli H=10 mm harjattu kupari		250 cm	10 kpl
ESA100.98	Laattalista L-malli H=10 mm antiikki rose		250 cm	10 kpl
ESA100.99	Laattalista L-malli H=10 mm kiiltävä rose		250 cm	10 kpl
ESA100.401	Laattalista L-malli H=10 mm chalk stone	UUSI	250 cm	10 kpl
ESA100.411	Laattalista L-malli H=10 mm granite		250 cm	10 kpl
ESA100.414	Laattalista L-malli H=10 mm bath stone		250 cm	10 kpl
ESA100.425	Laattalista L-malli H=10 mm sand stone		250 cm	10 kpl
ESA100.435	Laattalista L-malli H=10 mm dark granite		250 cm	10 kpl
ESA120.01	Laattalista L-malli H=12 mm valkoinen		250 cm	10 kpl
ESA120.02	Laattalista L-malli H=12 mm matta valkoinen		250 cm	10 kpl
ESA120.16	Laattalista L-malli H=12 mm kiiltävä musta		250 cm	10 kpl
ESA120.17	Laattalista L-malli H=12 mm matta musta		250 cm	10 kpl
ESA120.77	Laattalista L-malli H=12 mm gunmetal	UUSI	250 cm	10 kpl
ESA120.79	Laattalista L-malli H=12 mm auburn	UUSI	250 cm	10 kpl
ESA120.81	Laattalista L-malli H=12 mm matta hopea		250 cm	10 kpl
ESA120.85	Laattalista L-malli H=12 mm pewter	UUSI	250 cm	10 kpl
ESA120.89	Laattalista L-malli H=12 mm pronssi	UUSI	250 cm	10 kpl
ESA120.90	Laattalista L-malli H=12 mm harjattu kulta	UUSI	250 cm	10 kpl
ESA120.91	Laattalista L-malli H=12 mm kiiltävä hopea		250 cm	10 kpl
ESA120.92	Laattalista L-malli H=12 mm satin nickel	UUSI	250 cm	10 kpl
ESA120.95	Laattalista L-malli H=12 mm kiiltävä kupari	UUSI	250 cm	10 kpl
ESA120.96	Laattalista L-malli H=12 mm harjattu kupari	UUSI	250 cm	10 kpl
ESA120.99	Laattalista L-malli H=12 mm kiiltävä rose	UUSI	250 cm	10 kpl
ESA120.401	Laattalista L-malli H=12 mm chalk stone	UUSI	250 cm	10 kpl
ESA120.411	Laattalista L-malli H=12 mm granite		250 cm	10 kpl
ESA120.414	Laattalista L-malli H=12 mm bath stone		250 cm	10 kpl
ESA120.425	Laattalista L-malli H=12 mm sand stone		250 cm	10 kpl
ESA120.435	Laattalista L-malli H=12 mm dark granite		250 cm	10 kpl



ESA väri 01



ESA väri 02



ESA väri 16



ESA väri 17



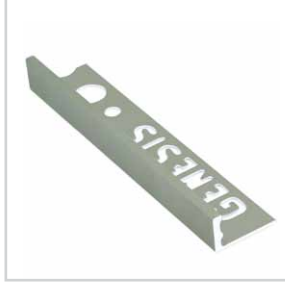
ESA väri 34



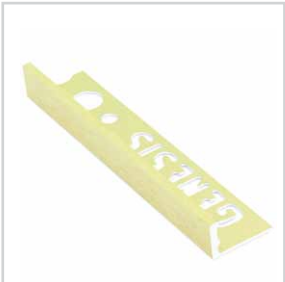
ESA väri 81



ESA väri 86



ESA väri 89



ESA väri 90



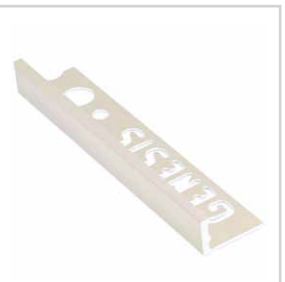
ESA väri 91



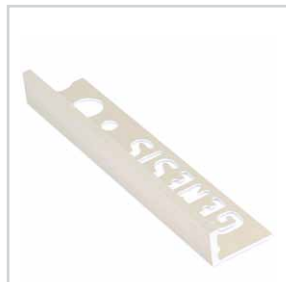
ESA väri 92



ESA väri 94



ESA väri 95



ESA väri 96



ESA väri 98



ESA väri 99



ESA väri 401



ESA väri 411



ESA väri 414



ESA väri 425



ESA väri 435



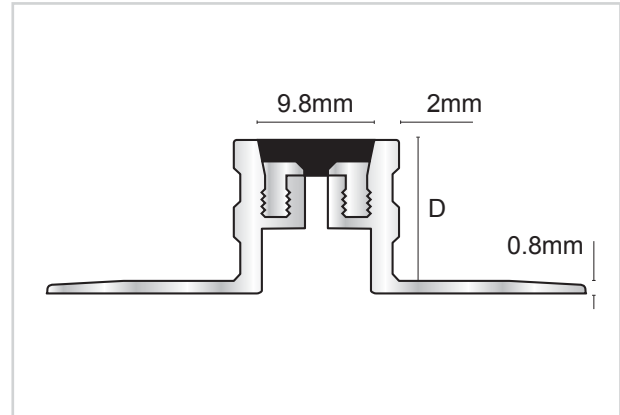
ESA väri 77



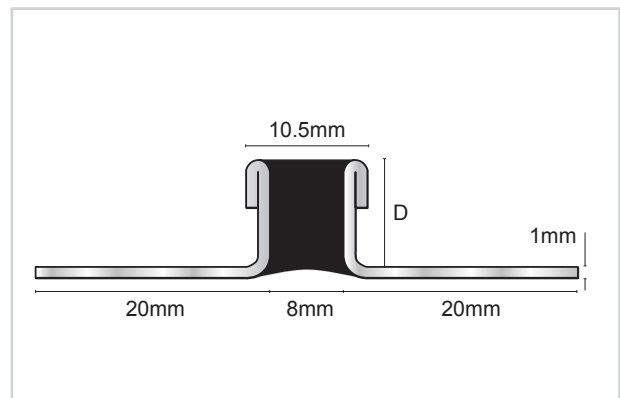
ESA väri 79

### Liikuntasaumalistat vaihdettavalla kumilla

Edullinen ja kestävä liikuntasaumalista kaikkiin tiloihin. Kumin voi vaihtaa nopeasti.



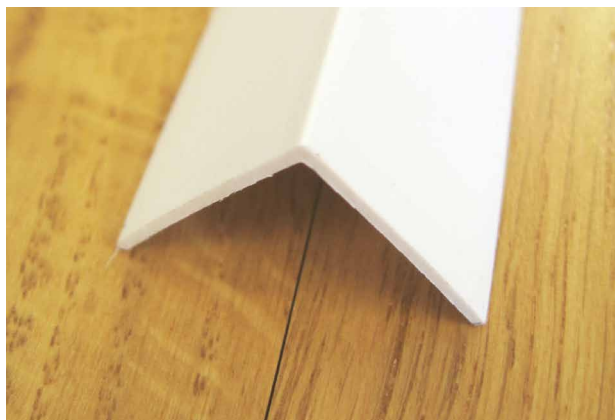
<b>MSA100</b>	Liikuntasaumalista H=10 mm alumiini, harmaa	250 cm	10 kpl
<b>MSA120</b>	Liikuntasaumalista H=12 mm alumiini, harmaa	250 cm	10 kpl
<b>MSA150</b>	Liikuntasaumalista H=15 mm alumiini, harmaa	250 cm	10 kpl



### Liikuntasaumalistat RST

<b>MHS100</b>	Liikuntasaumalista H=10 mm RST, harmaa	250 cm	10 kpl
<b>MHS120</b>	Liikuntasaumalista H=12 mm RST, harmaa	250 cm	10 kpl

# Muovilistat



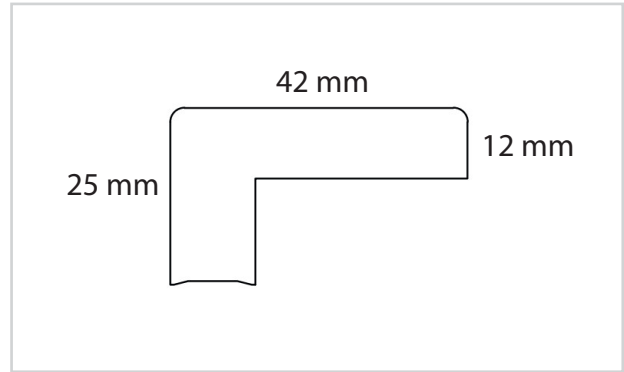
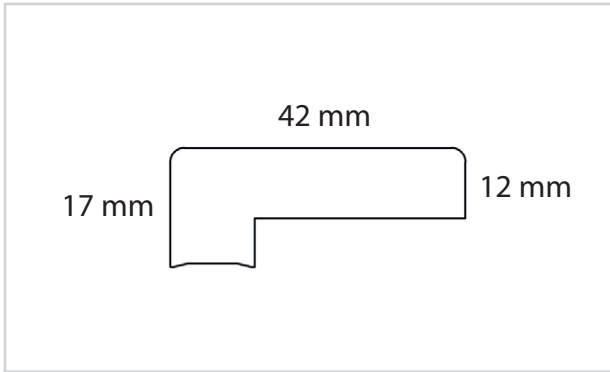
Kuvastossa olevien tuotteiden lisäksi saatavana laaja valikoima erilaisia rakentamisen muoviprofileja. Kysy lisää myynnistämme!

## Muoviset kulmalistat, tarrakiinnitys

261501	Kulmalista 15 x 15 mm valkoinen	270 cm	25 kpl
262001	Kulmalista 20 x 20 mm valkoinen	270 cm	25 kpl
262501	Kulmalista 25 x 25 mm valkoinen	270 cm	25 kpl
263001	Kulmalista 30 x 30 mm valkoinen	270 cm	25 kpl

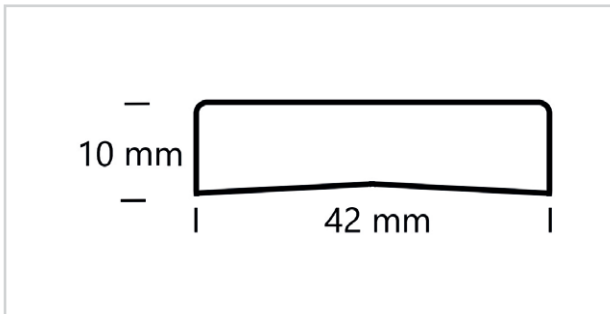
## Muoviset kulmalistat, liimakiinnitys

2510001	Kulmalista 12 x 12 mm valkoinen	270 cm	25 kpl
640-00	Kulmalista 15 x 15 mm valkoinen	270 cm	40 kpl
251509	Kulmalista 15 x 15 mm musta	270 cm	25 kpl
252001	Kulmalista 20 x 20 mm valkoinen	270 cm	25 kpl
641-00	Kulmalista 24 x 24 mm valkoinen	270 cm	40 kpl
252509	Kulmalista 24 x 24 mm musta	270 cm	25 kpl
252505	Kulmalista 25 x 25 mm harmaa	275 cm	25 kpl
642-00	Kulmalista 40 x 40 mm valkoinen	270 cm	20 kpl
254009	Kulmalista 40 x 40 mm musta	275 cm	25 kpl
255001	Kulmalista 50 x 50 mm valkoinen	275 cm	25 kpl



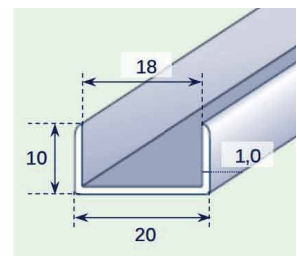
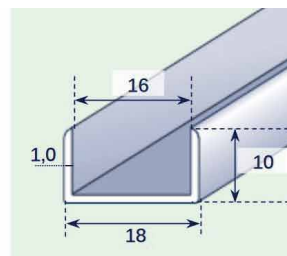
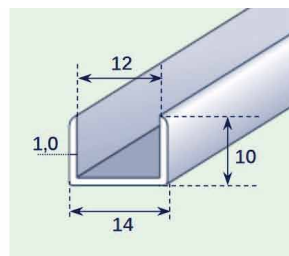
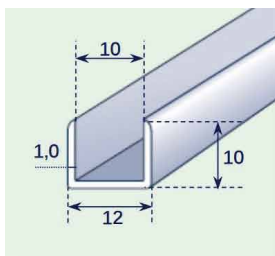
Muoviset reunalistat

420722	Reunalista 17 x 42 mm valkoinen	220 cm	20 kpl
421622	Reunalista 25 x 42 mm valkoinen	220 cm	20 kpl



Muovinen peitelista

435-00	Peitelista 10 x 42 mm valkoinen	220 cm	10 kpl
--------	---------------------------------	--------	--------



Muovinen U-listat

71001	U-lista 12 x 10 mm, sisämitta 10 mm valkoinen	275 cm	25 kpl
71201	U-lista 14 x 10 mm, sisämitta 12 mm valkoinen	275 cm	25 kpl
71601	U-lista 18 x 10 mm, sisämitta 16 mm valkoinen	275 cm	25 kpl
71801	U-lista 20 x 10 mm, sisämitta 18 mm valkoinen	275 cm	25 kpl

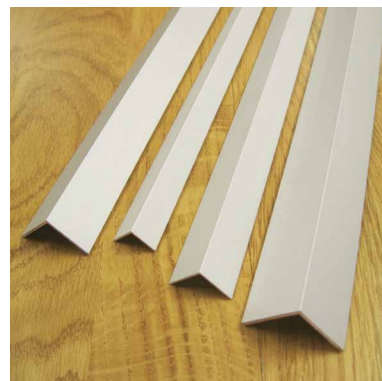
# Metalliset kulma- ja jalkalistat



Ulko/sisäkulmalista hopea



Ulko/sisäkulmalista valkoinen



## Alumiiniset sisä/ulkokulmalistat

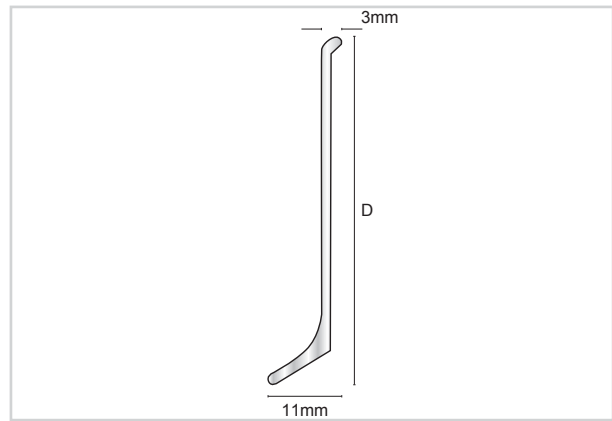
150725	Kulmalista 15 x 15 x 1 mm hopea	250 cm	20 kpl
201725	Kulmalista 20 x 20 x 1 mm hopea	250 cm	20 kpl
251725	Kulmalista 25 x 25 x 1 mm hopea	250 cm	20 kpl
301725	Kulmalista 30 x 30 x 1 mm hopea	250 cm	20 kpl
151225	Kulmalista 15 x 15 x 1 mm valkoinen RAL9003	250 cm	20 kpl
201225	Kulmalista 20 x 20 x 1 mm valkoinen RAL9003	250 cm	20 kpl
251225	Kulmalista 25 x 25 x 1 mm valkoinen RAL9003	250 cm	20 kpl
301225	Kulmalista 30 x 30 x 1 mm valkoinen RAL9003	250 cm	20 kpl



## RST-metallijalkalistat

Metallisia jalkalistoja käytetään, kun tiloilta vaaditaan näyttävää ja arvokasta viimeistelyä.

95500	Jalkalista 40 x 10 mm hiottu RST S=0,8 mm	300 cm	6 kpl
96500	Jalkalista 60 x 10 mm hiottu RST S=0,8 mm	300 cm	6 kpl



### Alumiiniset jalkalistat

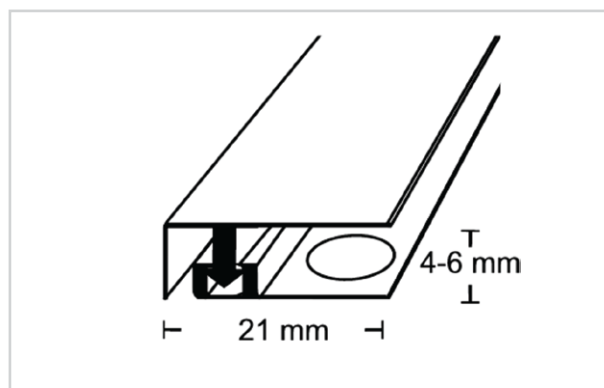
Metallisia jalkalistoja käytetään, kun tiloilta vaaditaan näyttävää ja arvokasta viimeistelyä.

<b>3712011270</b>	Jalkalista 40 x 11 mm hopea alumiini, liimakiinnitys	270 cm	10 kpl
<b>371-EP</b>	Päätykappalepari (vas. ja oik.) hopea, alumiini		
<b>371-IC</b>	Sisäkulma hopea, alumiini		
<b>371-OC</b>	Ulkokulma hopea, alumiini		
<b>371-CP</b>	Jatkokappale hopea, alumiini		
<b>3722011270</b>	Jalkalista 60 x 11 mm hopea, liimakiinnitys	270 cm	10 kpl
<b>372-EP</b>	Päätykappalepari (vas. ja oik.)		
<b>372-IC</b>	Sisäkulma hopea		
<b>372-OC</b>	Ulkokulma hopea		
<b>372-CP</b>	Jatkokappale hopea		
<b>373-CP</b>	Jatkokappale hopea		
<b>3732011270</b>	Jalkalista 80 x 11 mm, liimakiinnitys	270 cm	10 kpl
<b>372-EP</b>	Päätykappalepari (vas. ja oik.)		
<b>373-OC</b>	Ulkokulma hopea		
<b>373-IC</b>	Sisäkulma hopea		
<b>3742011270</b>	Jalkalista 100 x 11 mm, liimakiinnitys	270 cm	10 kpl
<b>374-EP</b>	Päätykappalepari (vas. ja oik.)		
<b>374-IC</b>	Sisäkulma hopea		
<b>374-OC</b>	Ulkokulma hopea		
<b>374-CP</b>	Jatkokappale hopea		





Tilauksesta saatavana myös 24 puukuvioväriä!

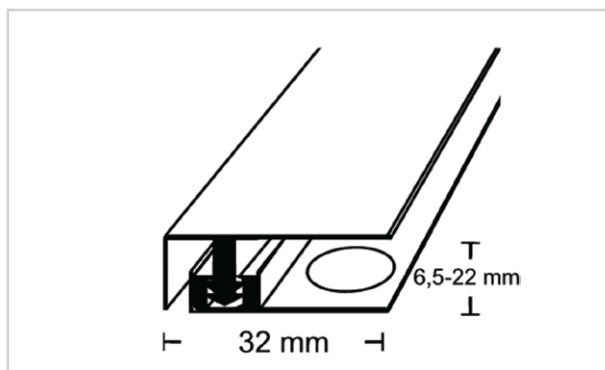


#### Alakiskokiinnitteiset 21 mm päätelistat vinyylilattiolle

85070	Kaksiosainen pintalista 21 mm hopea vinyylille	270 cm	20 kpl
85074	Kaksiosainen pintalista 21 mm platina vinyylille	270 cm	20 kpl
85083	Kaksiosainen pohjalista 4-6 mm vinyylille	270 cm	20 kpl
85088	Kaksiosainen päätelista 6-8 mm vinyylille	270 cm	20 kpl

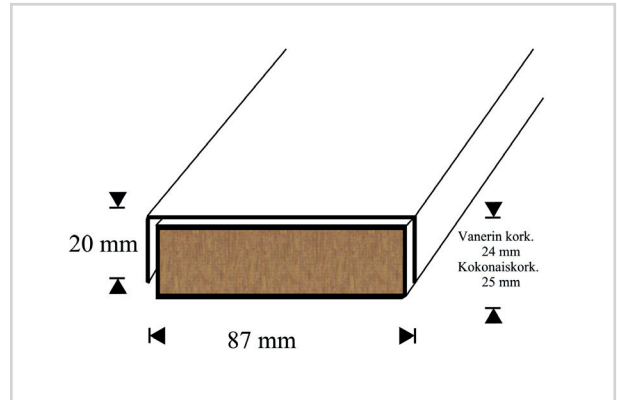
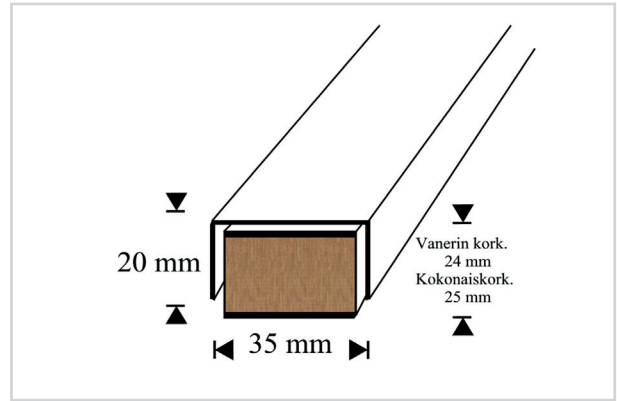


Tilausesta saatavana myös 100 puukuvioväriä!



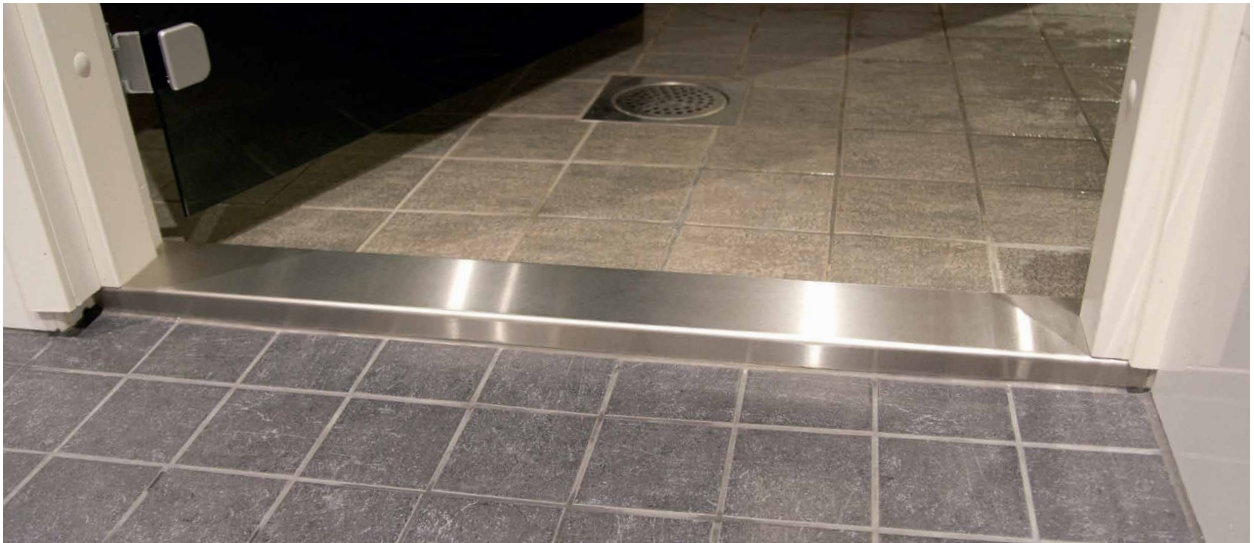
#### Alakiskokiinnitteiset 32mm päätelistat laminaatti- ja parkettilattiolle

65680	Kaksiosainen pintalista 32 mm hopea	270 cm	20 kpl
65691	Kaksiosainen päätelista 32 mm platina	270 cm	20 kpl
67437	Kaksiosainen pohjalista 6,5-10 mm	270 cm	20 kpl
67447	Kaksiosainen pohjalista 9,6-12,5 mm	270 cm	20 kpl
67457	Kaksiosainen pohjalista 12,6-15,5 mm	270 cm	20 kpl
67460	Kaksiosainen pohjalista 15-19 mm	270 cm	20 kpl
67467	Kaksiosainen pohjalista 19,6-22,6 mm	270 cm	20 kpl



### Vesieristekynnykset

<b>3520100</b>	RST-kynnys 20 x 35 x 20 mm hiottu RST S=1,0 mm vanerilla	100 cm	6 kpl
<b>8720100</b>	RST-kynnys 20 x 87 x 20 mm hiottu RST S=1,0 mm vanerilla	100 cm	6 kpl



## Tammikynnykset



Sileä tammikynnys



Huullettu tammikynnys



Sileä kynnyslauta

## Sileä kynnyslauta tammi 9 x 68/29 mm

9688	Kynnyslauta lovettu M8	73 cm	10 kpl
9689	Kynnyslauta lovettu M9	83 cm	10 kpl
96810	Kynnyslauta lovettu M10	93 cm	10 kpl

## Sileä kynnyslauta tammi 9 x 92/29 mm

9928	Kynnyslauta lovettu M8	73 cm	10 kpl
9929	Kynnyslauta lovettu M9	83 cm	10 kpl
99210	Kynnyslauta lovettu M10	93 cm	10 kpl

## Huullettu tammikynnys 20 x 92/29 mm

20928	Kynnys lovettu M8	73 cm	10 kpl
20929	Kynnys lovettu M9	83 cm	10 kpl
209210	Kynnys lovettu M10	93 cm	10 kpl

## Sileä kynnyslauta tammi 9x92 mm

992185	Kynnyslauta	185 cm	10 kpl
--------	-------------	--------	--------

## SERTIFIOITU LAATU

Listatalon tammikynnykset ovat valmistettu vain parhaista raaka-aineista EU standardien mukaisesti. Aidosta tammesta valmistetut lakatut huippulaatuiset kynnykset viimestelevät näyttävän sisustuksen.

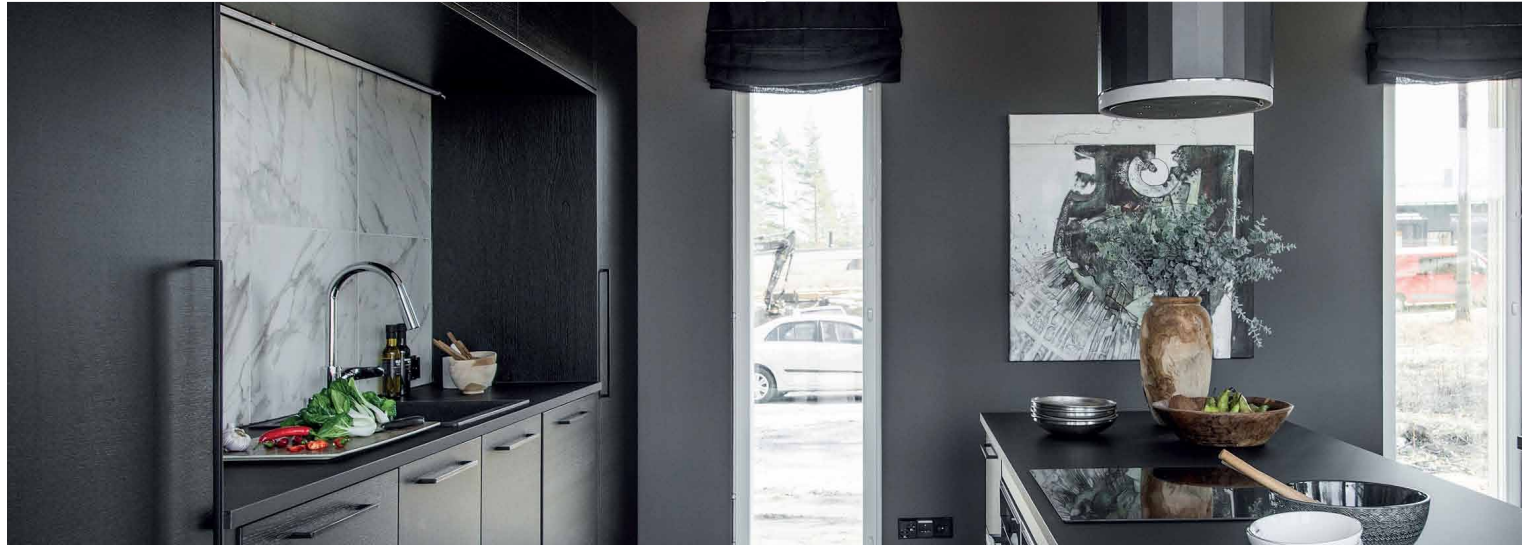


The mark of  
responsible forestry

Certificate Code  
SA-COC-007608  
Only product with  
FM reference are  
FSC certified



EN 14351-1:2006+A2:2016



## LISTATALO OY

Listatalo Oy valmistaa ja toimittaa nopeasti kaikki kodin viimeistelyssä tarvittavat listat materiaaleina mdf, puu, metalli ja muovi. Lisäksi valmistamme suuren valikoiman mdf- ja puupaneeleja sekä laadukkaat saunatuotteet kaikille pinnoille.



CE-MERKINTÄ  
(CE= Conformité Européenne) **CE**

CE-merkintä on valmistajan ilmoitus siitä, että tuote täyttää sitä koskevat Euroopan unionin vaatimukset ja että tuote on läpikäynyt mahdollisesti vaaditut testit ja tarkistukset. CE-merkinnällä tuotteen valmistaja tai valtuutettu edustaja ilmoittaa viranomaisille, että tuote täyttää direktiivien oleelliset turvallisuusvaatimukset. Merkintä ei ole vapaaehtoinen, vaan se on oltava tuotteissa, jos tuotetta koskeva direktiivi niin vaatii.



Tiemenstarintie 17,  
61600 Jalasjärvi  
puh. +358 10 279 7000  
fax +358 10 279 7007  
listatalo@listatalo.fi  
www.listatalo.fi

5. painos 2024.  
Oikeudet muutoksiin pidätetään.  
Esitteessä kuvattujen tuotteiden sävy  
ei vastaa aidon tuotteen sävyä.

 [www.facebook.com/listatalo](https://www.facebook.com/listatalo)